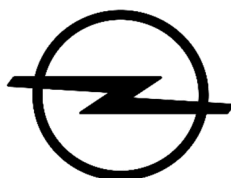


OPEL Combo Life



O P E L

Opel Combo Life - Model

Benzin	Combo Life (standardna nosivost)		Edition	Edition Plus		Elegance		Elegance Plus	
	Motor	Mjenjač	Life XL	Life	Life XL	Life	Life XL	Life	Life XL
	1.2 Start/Stop 81 kW / 110 KS	Ručni mjenjač s 6 st. prijenosa	-	37 939	39 490	-	-	-	-
1.2 Start/Stop 96 kW / 130 KS	Automatski mjenjač sa 8 st. prijenosa	-	41 853	43 402	45 322	46 871	47 296	48 845	

Dizel	Combo Life (standardna nosivost)		Edition	Edition Plus		Elegance		Elegance Plus	
	Motor	Mjenjač	Life XL	Life	Life XL	Life	Life XL	Life	Life XL
	1.5 Dizel Start/Stop 75 kW / 100 KS	Ručni mjenjač s 6 st. prijenosa	-	39 083	40 632	42 553	44 102	44 526	-
1.5 Dizel Start/Stop 96 kW / 130 KS	Ručni mjenjač s 6 st. prijenosa	-	40 617	42 166	44 086	45 635	46 060	47 609	

Benzin	Combo Life (povećana nosivost)		Edition	Edition Plus		Elegance		Elegance Plus	
	Motor	Mjenjač	Life XL	Life	Life XL	Life	Life XL	Life	Life XL
	1.2 Start/Stop 81 kW / 110 KS	Ručni mjenjač s 6 st. prijenosa	38 180	38 323	39 874	-	-	-	-
1.2 Start/Stop 96 kW / 130 KS	Automatski mjenjač sa 8 st. prijenosa	-	-	-	45 706	47 255	-	-	

Dizel	Combo Life (povećana nosivost)		Edition	Edition Plus		Elegance		Elegance Plus	
	Motor	Mjenjač	Life XL	Life	Life XL	Life	Life XL	Life	Life XL
	1.5 Dizel Start/Stop 75 kW / 100 KS	Ručni mjenjač s 5 st. prijenosa	38 800	38 944	40 494	42 414	43 963	-	-
1.5 Dizel Start/Stop 96 kW / 130 KS	Ručni mjenjač s 6 st. prijenosa	40 335	40 478	42 029	43 948	45 497	-	-	
	Automatski mjenjač sa 8 st. prijenosa	43 856	-	-	47 468	49 019	-	-	

Iskazane su preporučene maloprodajne cijene. Molimo kontaktirajte ovlaštenog Opel partnera kako biste saznali posebnu ponudu za pravne osobe.

Navedene vrijednosti potrošnje goriva i emisija CO₂ određene su u skladu s Globalno usklađenim ispitnim postupkom za osobna i laka komercijalna vozila (WLTP) u skladu s Uredbom (EC) br. 715/2007 i Uredbom (EU) br. 2017/1151. Zbog realističnijih uvjeta ispitivanja, vrijednosti potrošnje goriva i emisije CO₂ izmjerene prema WLTP-u često su veće od onih izmjerenih prema NEDC-u.

Iskazane su preporučene maloprodajne cijene u KM u skladu sa cjenikom 05 BiH MY21BCDE. Cjenik je važeći do objave novog i izrađen prema prodajnom tečaju kod Centralne banke BiH od 1,95583 KM za 1 EUR prema tečajnoj listi objavljenoj na dan 15.8.2008. Cjenik je informativan. Konačna cijena se obračunava prema prodajnom tečaju EUR-a kod Centralne banke važećem na dan uplate. Sadržaj se temelji na informacijama dostupnima u cjeniku 05 BiH MY21BCDE. Vaš ovlašten Opel partner može Vam dati točne informacije o mogućim promjenama u međuvremenu.

Recikliranje: informacije o programu Dizajn za okoliš, našoj mreži zamjene starog za novo i recikliranje vozila kojima je istekao vijek trajanja potražite na web-mjestu www.opel.ba.

Podaci su informativni. WAE CEE Kft. i ovlašten Opel partneri ne snose nikakvu odgovornost.

WAE CEE Kft., 06/2021.

Opel Combo Life - Standardna oprema

Oprema		Edition	Edition Plus	Elegance	Elegance Plus
PAKETI OPREME					
Prodajni paket Sigurnost, varijanta 1		S	S	S	S
Unaprijeđeni (segmentirani) zaslون s instrumentima s dodatnim podacima za vozača, Raspoznavanje prometnih znakova	B26				
Prodajni paket Sight & Light 1		-	-	S	S
Sustav brisača za vjetrobransko staklo s pulsним radom, osjetljiv na vlagu, Unutrašnji retrovizor sa senzorima, Automatska kontrola dugih prednjih svjetala, 3,5-inčni zaslon u boji na ploči s instrumentima	CWX				
VANJSKA OPREMA					
Dodatno zatamnjena stražnja stakla	AKO	-	-	S	S
Električni i grijani vanjski retrovizori u boji karoserije, ručno sklapanje	DXK	S	S	-	-
Električni i grijani vanjski retrovizori	DXL	-	-	S	S
Uzdužni krovni nosači	E2R	-	-	-	S
Prednji odbojnik u crnoj boji	VH6	S	-	-	-
Prednji odbojnik u boji karoserije	VU8	-	S	S	S
Stražnji odbojnik u crnoj boji	VJG	S	-	-	-
Stražnji odbojnik u boji karoserije	VN5	-	S	S	S
Pokrov u boji karoserije za šinu kliznih bočnih utovarnih vrata	17H	-	S	S	S
Halogena prednja svjetla	T4A	S	S	S	S
LED svjetla za dnevnu vožnju	T7E	-	-	S	S
Prednja svjetla za maglu sa zakretnom funkcijom	T3U	-	S	S	S
Ostakljena stražnja vrata	J1U	S	S	-	-
Poklopac prtljažnika s prozorom koji se otvara	J20	-	-	S	S
Stražnja klizna vrata za otvaranje lijevom rukom s prozorom na kant	CVE	S	S	S	S
Stražnja klizna vrata za otvaranje desnom rukom s prozorom na kant	CVD	S	S	S	S
UNUTARNJA OPREMA					
Potpورا za donji dio leđa za vozača, ručno podešavanje u 2 smjera	AM1	-	S	S	S
Preklapivo suvozačko sjedalo	D6K	-	-	S	S
Stražnje sjedalo preklapivo u podnicu	AMG	S	S	S	-
Stražnja klupa, djeljiva u omjeru 33/33/33, preklopiv naslon (tri pojedinačna stražnja sjedala s daljinskim spuštanjem)	APS	-	-	-	S
Unutrašnji retrovizor s automatskim zatamnjem	DD8	-	-	S	S
Volan s tri kraka (za ručni mjenjač)	N54	(S)	(S)	-	-
Kožom presvučen sportski servo upravljač s 3 kraka i 3 mat kromirana umetka (za automatski prijenos)	N35	(S)	(S)	S	S
Kontrole radija na upravljaču	UC3	S	S	S	S
Klimatizacija, ručne kontrole	C60	S	S	S	-
Automatski dvozonski klima uređaj, elektronička kontrola klime	CJ2	-	-	-	S
Električni podizači stražnjih prozora	AER	-	-	S	S
Prekrivka teretnog prostora	D42	S	S	S	S
Raspored sjedala za 5 putnika	ZP5	S	S	S	S
AUDIO					
Radio R 4.0 (bluetooth i USB)	I07	S	-	-	-
Informacijsko-multimedijski sustav s radijem (nadogradnja 1: Multimedia Radio s projiciranjem zaslona mobitela i zaslonom u boji (RCC))	I05	-	S	S	S
6 zvučnika	UW6	S	S	S	S
Integrirani digitalni audiosustav DAS (DAB+DMB)	U2Q	S	S	S	S
SIGURNOST					
Zračni jastuk za vozača i suvozača, bočni zračni jastuci i krovne zračne zavjese sprijeda	AY2	S	S	S	S
Elektronski program stabilnosti (ESP)	FX3	S	S	S	S
Tempomat	K33	S	S	S	S
Sustav detekcije pada tlaka u gumama	UJ0	S	S	S	S
Upozorenje na vozilo u mrtvom kutu	UDQ	-	-	-	S
Panoramska stražnja kamera (pokriva 180 stupnjeva i uključuje stražnju kameru)	UVP	-	-	S	S
Pomoć pri parkiranju, straga	UD7	-	S	-	-
Pomoć pri parkiranju sprijeda i straga	UD5	-	-	-	S
Električna parkirna kočnica	J71	-	-	(S)	(S)
GUME I NAPLATCI					
Čelični naplatak 6.5 J x 16, kompletan poklopac kotača	CWAN	S	S	-	-
Aluminijski naplatak 6.5 J x 16, 4 dvostruka kraka, srebrna	RRZ	-	-	S	-
Aluminijski naplatak 6.0 J x 17, 5 krakova, srebrna	RSB	-	-	-	S
Komplet za popravak kotača	KTI	S	S	S	S

Opel Combo Life - Oprema

Oprema	Edition	Edition Plus	Elegance	Elegance Plus	Cijena	
DODATNI PAKETI OPREME						
Prodajni paket Sight & Light 1 Sustav brisača za vjetrobransko staklo s pulsним radom, osjetljiv na vlagu, Unutrašnji retrovizor sa senzorima, Automatska kontrola dugih prednjih svjetala, 3,5-inčni zaslon u boji na ploči s instrumentima	CWX	0	0	S	S	385
Prodajni paket za obitelji s djecom Dodatni retrovizor i/s, Stražnji prozor sa sjenilom, Preklapivo suvozačko sjedalo, Praktična mreža	WV6	-	-	0	-	284
Prodajni paket za obitelji s djecom Dodatni retrovizor i/s, Stražnji prozor sa sjenilom, Preklapivo suvozačko sjedalo, Praktična mreža	WV6	-	-	-	0	334
Prodajni paket za sva godišnja doba Kontrola držanja podloge	PS4	-	-	0	0	190
Paket Elegance Plus (za Life & ručni mjenjač) Kontrola zaključavanja, ulazak putem daljinskog upravljača, pasivni ulazak (PEPS), Panoramski krov (samo uz ESP), Navi 5.0 IntelliLink, Prijenosni induktivni punjač za bežične uređaje, Komunikacijski modul BTA3S za sustav Opel Connect, Poluautomatski parkirni senzori s videoprikazom, Projekcijski zaslon, Prodajni paket za obitelji s djecom	XYDW	-	-	-	0	4 113
Paket Elegance Plus (za Life & automatski prijenos) Panoramski krov (samo uz ESP), Navi 5.0 IntelliLink, Prijenosni induktivni punjač za bežične uređaje, Komunikacijski modul BTA3S za sustav Opel Connect, Poluautomatski parkirni senzori s videoprikazom, Projekcijski zaslon, Prodajni paket za obitelji s djecom	XYE2	-	-	-	0	3 857
Paket Elegance Plus (za Life XL & ručni mjenjač) Kontrola zaključavanja, ulazak putem daljinskog upravljača, pasivni ulazak (PEPS), Navi 5.0 IntelliLink, Prijenosni induktivni punjač za bežične uređaje, Komunikacijski modul BTA3S za sustav Opel Connect, Poluautomatski parkirni senzori s videoprikazom, Projekcijski zaslon, Prodajni paket za obitelji s djecom	XYDX	-	-	-	0	3 343
Paket Elegance Plus (za Life XL & automatski prijenos) Navi 5.0 IntelliLink, Prijenosni induktivni punjač za bežične uređaje, Komunikacijski modul BTA3S za sustav Opel Connect, Poluautomatski parkirni senzori s videoprikazom, Projekcijski zaslon, Prodajni paket za obitelji s djecom	XYE3	-	-	-	0	3 086
Zimski paket (za ručni mjenjač) Grijanje prednjih sjedala, Kožom presvučen sportski servo upravljač s 3 kraka i 3 mat kromirana umetka, Grijanje upravljača, Vjetrobransko staklo s funkcijom odleđivanja metlice brisača	XIBV	-	0	0	0	771
Zimski paket 2 (za automatski prijenos) Grijanje prednjih sjedala, Vjetrobransko staklo s funkcijom odleđivanja metlice brisača	XYE1	-	0	0	0	643
Paket Comfort Life Automatski dvozonski klima uređaj, elektronička kontrola klime, Prodajni paket Sight & Light 1, Navi 5.0 IntelliLink, Komunikacijski modul BTA3S za sustav Opel Connect, Integrirani digitalni audiosustav DAS (DAB+DMB), Pomoć pri parkiranju srijeda i straga, Panoramska stražnja kamera (pokriva 180 stupnjeva i uključuje stražnju kameru)	XYDZ	-	0	-	-	3 086
Paket "Opel 2020" Kućiste ogledala oniks crno, Podne prostirke, Navi 5.0 IntelliLink, Integrirani digitalni audiosustav DAS (DAB+DMB), Komunikacijski modul BTA3S za sustav Opel Connect, Pomoć pri parkiranju srijeda i straga, Upozorenje na vozilo u mrtvom kutu, Panoramska stražnja kamera (pokriva 180 stupnjeva i uključuje stražnju kameru)	Bo7	-	-	0	-	2 572
Paket Teck 3 (za Bo7 & ručni mjenjač) Automatski dvozonski klima uređaj, elektronička kontrola klime, Kontrola zaključavanja, ulazak putem daljinskog upravljača, pasivni ulazak (PEPS), Projekcijski zaslon	OLY	-	-	0	-	1 285
Paket Teck 4 (za Bo7 & automatski prijenos) Automatski dvozonski klima uređaj, elektronička kontrola klime, Projekcijski zaslon	OLZ	-	-	0	-	1 029
Oprema	Edition	Edition Plus	Elegance	Elegance Plus	Cijena	
VANJSKA OPREMA						
Osnovne boje (G20/G7R)	BAS	0	0	0	0	0
Metalik i dvoslojne metalik boje (GBT/GAC/G4I/G4O/10K/G7O)	9M2	0	0	0	0	661
Specijalne boje	GBP	0	0	0	-	1 586
Posebna boja (GEO/GiB/GTT/GTU/GTZ/GUB/GAU/GHU/GRP/GRR/GV4)		0	-	-	-	1 291
Posebna boja (GRV)		0	-	-	-	2 034
Prednja svjetla za maglu sa zakretnom funkcijom	T3U	0	S	S	S	303
Panoramski krov s pretincem za pohranu	C2K	-	-	0	0	1 322
Uklonjiva kuka za vuču, za profesionalnu upotrebu	VQ9	0	0	0	0	945
Fiksna kuka za vuču, 50 kg	VRA	0	0	0	0	661

"S" = Standard "0"=Neobvezno "-" = Nedostupno

Opel Combo Life - Oprema

Oprema		Edition	Edition Plus	Elegance	Elegance Plus	Cijena
UNUTARNJA OPREMA						
Presvlake od tkanine, osnovna Mistral siva	TAUI	0	-	-	-	0
Presvlake od tkanine, napredna Mistral siva	TAUG	-	0	0	0	0
Presvlake od tkanine, Mistral smeđe	TAUH	-	-	0	0	0
Potpora za donji dio leđa za vozača, ručno podešavanje u 2 smjera	AM1	0	S	S	S	377
Preklopivo suvozačko sjedalo	D6K	-	0	S	S	377
Stražnja klupa, djeljiva u omjeru 33/33/33, preklopiv naslon (tri pojedinačna stražnja sjedala s daljinskim spuštanjem)	APS	-	-	0	S	340
Grijač vozačkog i suvozačkog sjedala	KA1	-	0	0	0	473
Konzola u prednjem dijelu, podna, klizni naslon za ruku	DBU	-	-	0	0	227
Unutrašnji retrovizor sa senzorima	DD8	-	0	S	S	94
Mreža za prtljažni prostor	APT	-	-	0	0	227
Električna utičnica, dodatna, 230 V	K15	-	0	0	0	190
Automatski dvozonski klima uređaj, elektronička kontrola klime	CJ2	-	0	0	S	1 322
Dodatni gruač s mogućnošću grijanja i hlađenja, napaja se gorivom, s tajmerom i daljinskim upravljanjem	K0R	-	-	0	0	2 079
Raspored sjedala za 7 putnika	ZP7	0	0	0	0	1 134
Oprema						
AUDIO						
Informacijsko-multimedijski sustav s radijem (nadogradnja 1: Multimedia Radio s projiciranjem zaslona mobitela i zaslonom u boji (RCC))	I05	0	S	S	S	757
Navi 5.0 IntelliLink (TOL Radio: Multimedia Navi Pro (NAC) s projiciranjem zaslona mobitela, najvećim zaslonom u boji i navigacijom)	I06	0	0	0	0	1 512
Multimedia Navi Pro (NAC &BTA) Navi 5.0 IntelliLink, Komunikacijski modul BTA3S za sustav Opel Connect	XYEA	0	0	0	0	2 044
Projekcijski zaslon	UV6	-	-	0	0	661
Prijenosni induktivni punjač za bežične uređaje	K4C	-	-	-	0	190
Oprema						
SIGURNOST						
Kontrola zaključavanja, daljinski ulazak, pasivni ulazak	AVJ	-	-	0	0	424
Automatski tempomat, prilagodljivi, vozačev odabir	K38	-	-	0	0	794
Panoramska stražnja kamera (pokriva 180 stupnjeva i uključuje stražnju kameru)	UVP	0	0	S	S	567
Senzorski pokazatelj, ultrazvučno prepoznavanje objekata u mrtvom kutu	UDQ	-	-	0	S	284
Poluautomatski parkirni senzori s videoprikazom	UFQ	-	-	0	0	190
Pomoć pri parkiranju, straga	UD7	0	S	-	-	567
Pomoć pri parkiranju sprijeda i straga	UD5	-	0	0	S	757
Električna parkirna kočnica	J71	-	0	(S)	(S)	284
Oprema						
GUME I NAPLATCI						
Čelični rezervni kotač 16 x 6.5, J, dizajn 1	RU9	0	0	0	0	284

"S" = Standard "0"=Neobvezno "-" = Nedostupno

Opel Combo Life - Tehničke osobine

Opći podaci	
Vanjske dimenzije u mm	Combo Life
Visina, prazan	1841
Ukupna dužina	4403
Međuosovinski razmak	2785
Širina (sa/bez vanjskih ogledala)	2107 / 1848
Trag kotača (prednjih / stražnjih)	1553 / 1568

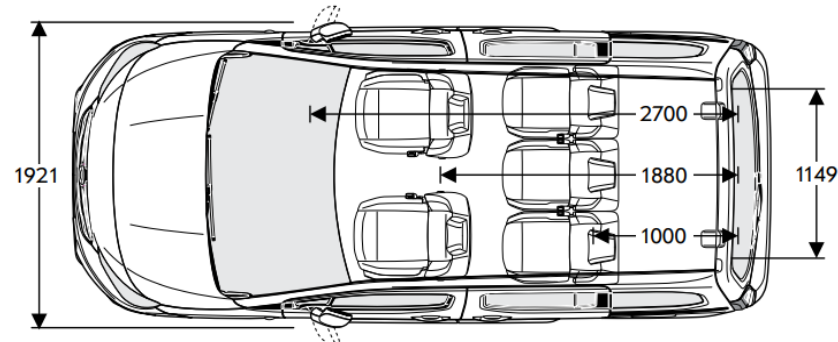
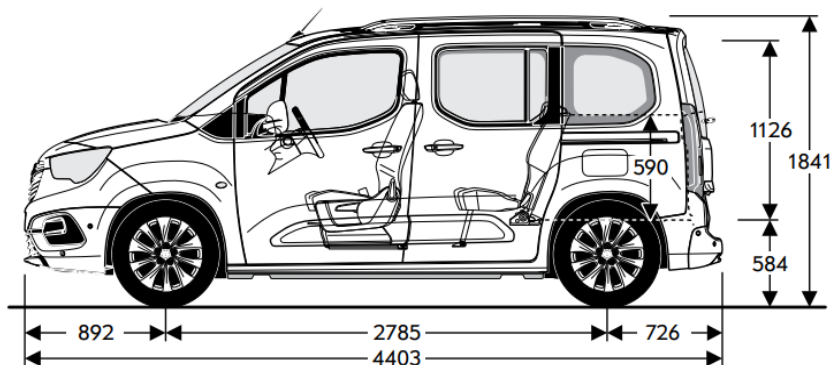
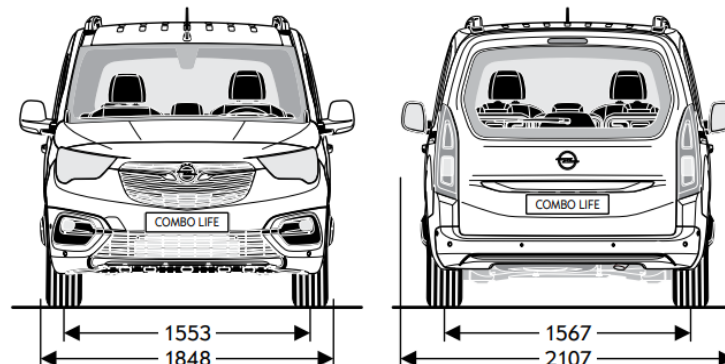
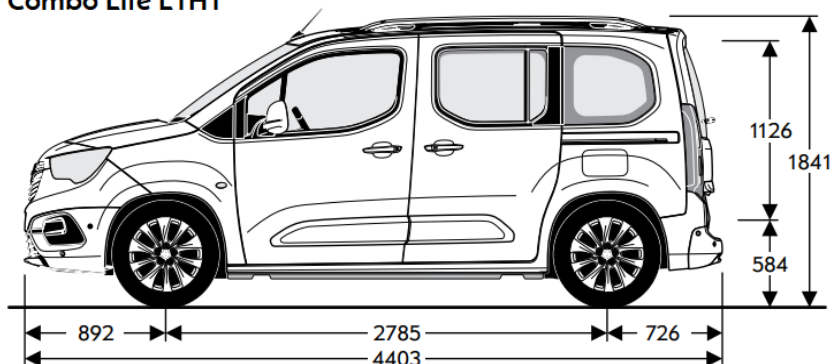
Krug okretaja u m	
	Combo Life
Trag kotača	10,80

Unutarnje dimenzije u l	
	Combo Life
Obujam prtljažnog prostora (ECIE mjerna metoda)	597

Opći podaci	
Dimenzije prtljažnog prostora (ECIE/GM) u mm	Combo Life
Dužina prtljažnika do naslona sjedala	1000
Dužina prtljažnika s naslonima sjedala preklopljenim prema naprijed	1880
Širina između blatobrana	1149
Visina	1126

Masa i opterećenja osovine u kg	
	Combo Life
Masa praznog vozila uključujući i vozača	1410-1669
Dozvoljena masa vozila	1713-2240
Kapacitet spremnika za gorivo (l)	50
Maksimalna težina prikolice bez kočnica	710-750
Maksimalna težina prikolice (12% nagib)	900-1500

Combo Life L1H1



Opel Combo Life - Tehničke osobine

Opći podaci	
Vanjske dimenzije u mm	Combo Life XL
Visina, prazan	1880
Ukupna dužina	4753
Međuosovinski razmak	2977
Širina (sa/bez vanjskih ogledala)	2107 / 1848
Trag kotača (prednjih / stražnjih)	1554 / 1568

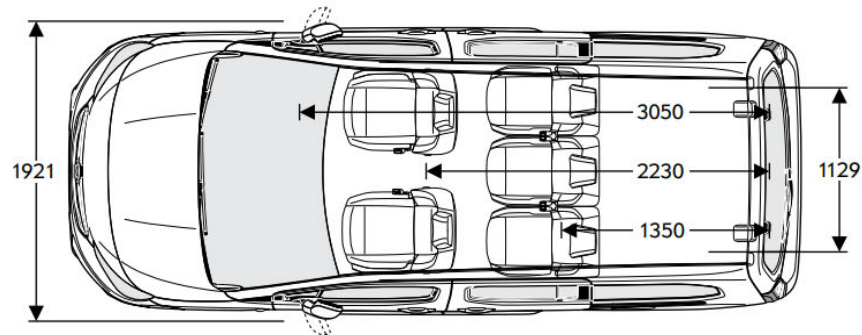
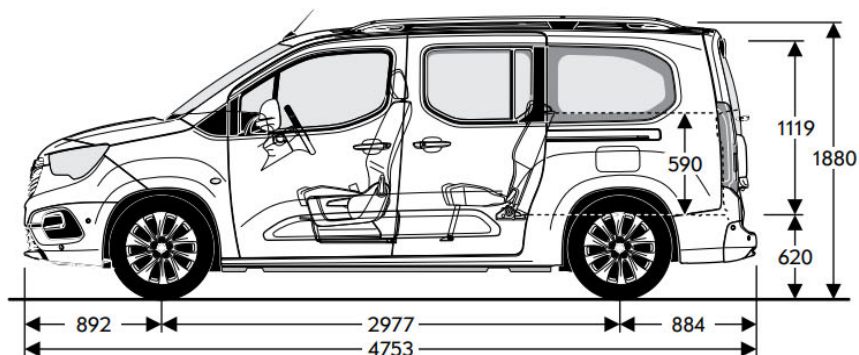
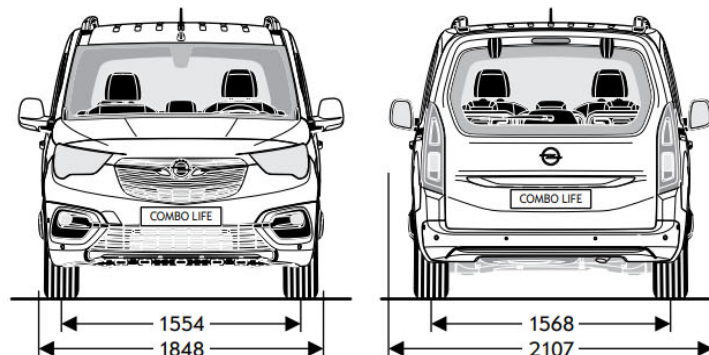
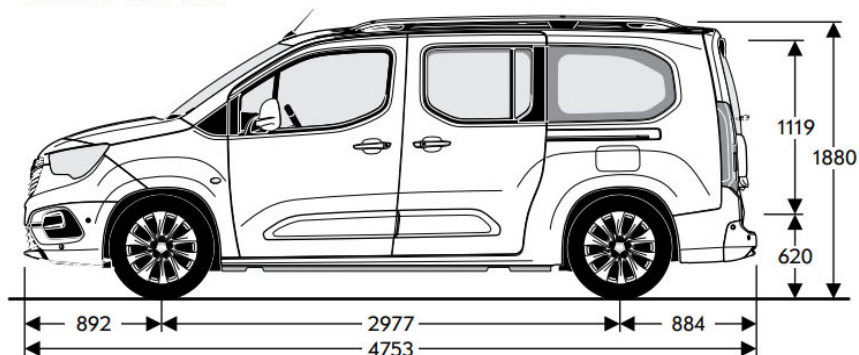
Opći podaci	
Krug okretaja u m	Combo Life XL
Trag kotača	11,5

Opći podaci	
Unutarnje dimenzije u l	Combo Life XL
Obujam prtljažnog prostora (ECIE mjerna metoda)	850

Opći podaci	
Dimenzije prtljažnog prostora (ECIE/GM) u mm	Combo Life XL
Dužina prtljažnika do naslona sjedala	1350
Dužina prtljažnika s naslonima sjedala preklopljenim prema naprijed	2230
Širina između blatobrana	1129
Visina	1119

Opći podaci	
Masa i opterećenja osovine u kg	Combo Life XL
Masa praznog vozila uključujući i vozača	1482-1615
Dozvoljena masa vozila	1662-2270
Kapacitet spremnika za gorivo (l)	50
Maksimalna težina prikolice bez kočnica	710-750
Maksimalna težina prikolice (12% nagib)	900-1500

Combo Life L2H1



Opel Combo Life - Tehničke osobine

Benzinski motori			Dizelski motori		
Motor	1.2 Start/Stop (81 kW/110 KS)	1.2 Start/Stop (96 kW/130 KS)	1.5 Dizel Start/Stop (75 kW / 100 KS)	1.5 Dizel Start/Stop (96 kW / 130 KS)	1.5 Dizel Start/Stop (96 kW / 130 KS)
Standard emisije	Euro 6d	Euro 6d	Euro 6d-TEMP	Euro 6d-TEMP	Euro 6d-TEMP
Gorivo	Benzin	Benzin	Dizel	Dizel	Dizel
Broj cilindara	3	3	4	4	4
Zapremnina motora (cm ³)	1199	1199	1499	1499	1499
Snaga (kW/KS)	81 / 110	96 / 130	75 / 100	96 / 130	96 / 130
Pri broju okretaja	5500	5500	3500	3750	3750
Okretni moment (Nm)	205	230	250	300	300
Pri broju okretaja	1750	1750	1750	1750	1750
Potrošnja goriva			Potrošnja goriva		
Prijenos	Ručni mjenjač s 6 st. prijenosa	Automatski mjenjač sa 8 st. prijenosa	Ručni mjenjač s 6 st. prijenosa	Ručni mjenjač s 6 st. prijenosa	Automatski mjenjač sa 8 st. prijenosa
Prosječna kombinirana potrošnja goriva (l/100 km)	6,3–7,0	6,7–7,2	5,1–5,4	5,4–5,7	n.a.
Prosječna emisija CO ₂ (g/km)	144–158	150–163	134–141	141–149	150–163
Najveća brzina (km/h)	175	186	172	185	184
Ubrzanje 0-100 km/h (s)	11,5	10,7	11,5	10,3	11,0

Navedene vrijednosti potrošnje goriva i emisija CO₂ određene su u skladu s Globalno usklađenim ispitnim postupkom za osobna i laka komercijalna vozila (WLTP) u skladu s Uredbom (EC) br. 715/2007 i Uredbom (EU) br. 2017/1151. Zbog realističnijih uvjeta ispitivanja, vrijednosti potrošnje goriva i emisije CO₂ izmjerene prema WLTP-u često su veće od onih izmjerenih prema NEDC-u.

Iskazane su preporučene maloprodajne cijene u KM u skladu sa cjenikom 05 BiH MY21BCDE. Cjenik je važeći do objave novog i izrađen prema prodajnom tečaju kod Centralne banke BiH od 1,95583 KM za 1 EUR prema tečajnoj listi objavljenoj na dan 15.8.2008. Cjenik je informativan. Konačna cijena se obračunava prema prodajnom tečaju EUR-a kod Centralne banke važećem na dan uplate. Sadržaj se temelji na informacijama dostupnima u cjeniku 05 BiH MY21BCDE. Vaš ovlašteni Opel partner može Vam dati točne informacije o mogućim promjenama u međuvremenu.

Recikliranje: informacije o programu Dizajn za okoliš, našoj mreži zamjene starog za novo i recikliranje vozila kojima je istekao vijek trajanja potražite na web-mjestu www.opel.ba.

Podaci su informativni. WAE CEE Kft. i ovlašteni Opel partneri ne snose nikakvu odgovornost.

WAE CEE Kft., 06/2021.