

OPEL Combo Van



Opel Combo Van - Model

Benzin	Combo (standardna nosivost)		Selection Van	Enjoy Van	Crew Van		
	Motor	Mjenjač					
Benzin	1.2 81 kW/110 KS	START / STOP Ručni mjenjač s 6 st. prijenosa	-	33 306	-		
	1.2 96 kW/130 KS	START / STOP Automatski mjenjač sa 8 st. prijenosa	-	37 219	-		
Dizel	Combo (standardna nosivost)		Selection Van	Enjoy Van	Crew Van		
	Motor	Mjenjač					
Dizel	1.5 Dizel 55 kW / 75 KS	Ručni mjenjač s 5 st. prijenosa	32 036	34 339	-		
	1.5 Dizel 75 kW / 100 KS	Ručni mjenjač s 5 st. prijenosa	31 626	33 928	-		
	1.5 Dizel 96 kW / 130 KS	START / STOP Ručni mjenjač s 6 st. prijenosa	33 161	35 461	-		
	1.5 Dizel 96 kW / 130 KS	START / STOP Automatski mjenjač sa 8 st. prijenosa	-	38 982	-		
Benzin	Combo (povećana nosivost)		Selection		Enjoy		Crew Van
	Motor	Mjenjač	Van	Van XL	Van	Van XL	
Benzin	1.2 81 kW/110 KS	START / STOP Ručni mjenjač s 6 st. prijenosa	-	-	33 691	35 240	37 732
	1.2 96 kW/130 KS	START / STOP Automatski mjenjač sa 8 st. prijenosa	-	-	-	-	41 645
Dizel	Combo (povećana nosivost)		Selection		Enjoy		Crew Van
	Motor	Mjenjač	Van	Van XL	Van	Van XL	
Dizel	1.5 Dizel 75 kW / 100 KS	Ručni mjenjač s 5 st. prijenosa	32 107	33 656	34 311	35 860	38 354
	1.5 Dizel 96 kW / 130 KS	START / STOP Ručni mjenjač s 6 st. prijenosa	-	35 189	35 844	37 395	39 887
	1.5 Dizel 96 kW / 130 KS	START / STOP Automatski mjenjač sa 8 st. prijenosa	-	-	39 365	40 916	43 408

Iskazane su preporučene maloprodajne cijene. Molimo kontaktirajte ovlaštenog Opel partnera kako biste saznali posebnu ponudu za pravne osobe.

Navedene vrijednosti potrošnje goriva i emisija CO₂ određene su u skladu s Globalno usklađenim ispitnim postupkom za osobna i laka komercijalna vozila (WLTP) u skladu s Uredbom (EC) br. 715/2007 i Uredbom (EU) br. 2017/1151. Zbog realističnijih uvjeta ispitivanja, vrijednosti potrošnje goriva i emisije CO₂ izmjerene prema WLTP-u često su veće od onih izmjerenih prema NEDC-u.

Iskazane su preporučene maloprodajne cijene u KM u skladu sa cjenikom 05 BiH MY21BCDE. Cjenik je važeći do objave novog i izrađen prema prodajnom tečaju kod Centralne banke BiH od 1,95583 KM za 1 EUR prema tečajnoj listi objavljenoj na dan 15.8.2008. Cjenik je informativan. Konačna cijena se obračunava prema prodajnom tečaju EUR-a kod Centralne banke važećem na dan uplate. Sadržaj se temelji na informacijama dostupnima u cjeniku 05 BiH MY21BCDE. Vaš ovlašten Opel partner može Vam dati točne informacije o mogućim promjenama u međuvremenu.

Recikliranje: informacije o programu Dizajn za okoliš, našoj mreži zamjene starog za novo i recikliranje vozila kojima je istekao vijek trajanja potražite na web-mjestu www.opel.ba.

Podaci su informativni. WAE CEE Kft. i ovlašten Opel partneri ne snose nikakvu odgovornost.

WAE CEE Kft., 06/2021.

Opel Combo Van - Standardna oprema

Oprema		Selection	Enjoy	Crew Van
VANJSKA OPREMA				
Prednji odbojnik u crnoj boji + Stražnji odbojnik u crnoj boji	VH6	S	S	S
Električni i grijani vanjski retrovizori u boji karoserije, ručno sklapanje	DXK	S	S	S
Kućište vanjskog retrovizora u crnoj boji	DPK	S	-	S
Pokrov u boji karoserije za šinu kliznih bočnih utovarnih vrata	17H	-	S	-
Neostakljena stražnja vrata, kut otvaranja 180°	J1W	S	S	-
Stražnja vrata s prozorom	J1X	-	-	S
Klizna stražnja vrata za otvaranje lijevom rukom s fiksnim prozorom	BSB	-	-	S
Klizna stražnja vrata za otvaranje desnom rukom s fiksnim prozorom	BSA	-	-	S
Halogena prednja svjetla	T4A	S	S	S
UNUTARNJA OPREMA				
Vozačko sjedalo u 6 smjerova, ukidanje ručnog spuštanja naslona, ručni	A2V	-	S	S
Potpورا za donji dio leđa za vozača, ručno podešavanje u 2 smjera	AM1	-	S	S
Prednje sjedalo, suvozač s naslonom za ruku	AQR	-	-	S
Stražnje sjedalo preklopivo u podnicu	AMG	-	-	S
Volan s tri kraka	N54	S	S	S
Pokrov pretinca za pohranu, plastični	CRK	-	-	S
Grijač s ventilatorom, filter čestica i mirisa	C42	S	-	S
Klimatizacija, ručne kontrole	C60	-	S	-
Otvori za grijanje, na strani suvozača desno straga	C35	-	-	S
AUDIO				
Radio s početka ponude (RD6) s Bluetoothom i USB priključkom	I07	S	S	S
4 zvučnika	UW4	S	S	S
Upravljač s kontrolama, radio i telefon	UC3	-	S	S
SIGURNOST				
Elektronski program stabilnosti (ESP)	FX3	S	S	S
Zračni jastuk za vozača	AJ3	S	S	S
Automatski tempomat, elektronički, vodič brzine	K33	-	S	S
Sklopivi ključ	KTF	S	S	S
GUME I NAPLATCI				
Čelični naplatak 6.5 J x 16, poklopac na pola kotača (osim 1.5 Dizel (55 kW / 75 KS))	CWAM	S	S	S
Komplet za popravak kotača	KTI	S	S	S

Opel Combo Van - Oprema

Oprema	Selection	Enjoy	Crew Van	Cijena	
DODATNI PAKETI OPREME					
Prodajni paket Sight & Light 1 Sustav brisača za vjetrobransko staklo s pulsним radom, osjetljiv na vlagu, Unutrašnji retrovizor sa senzorima, Automatska kontrola dugih prednjih svjetala, 3,5-inčni zaslon u boji na ploči s instrumentima	CWX	-	0	-	385
Prodajni paket za građevinarstvo Zaštita podvozja, Univerzalne gume za gradilišta 215/65R16 SL 98H BW HW3, VAR1 M+S, Povišeno podvozje	HMG	0	0	0	661
Paket Cool & Sound 1 Informacijsko-multimedijski sustav s radijem, Klimatizacija, ručne kontrole	XIDY	0	0	0	1 985
Paket Cool & Sound 1+ Informacijsko-multimedijski sustav s radijem, Klimatizacija, ručne kontrole, Integrirani digitalni audiosustav DAB/DAB+/DMB-R	XAHE	0	0	0	2 159
Paket Cool & Sound 2 Informacijsko-multimedijski sustav s radijem, Klimatizacija, ručne kontrole, Integrirani digitalni audiosustav DAB/DAB+/DMB-R, Prodajni paket Sight & Light 1	XIDZ	0	0	0	2 572
Paket Cool & Sound+ Paket Cool & Sound, Komunikacijski modul BTA3S za sustav Opel Connect	XYE5	0	0	0	3 110
Paket za vanjštinu 2 Prednji odbojnik u boji karoserije, Stražnji odbojnik u boji karoserije, Pomoć pri parkiranju, straga, Prednja svjetla za maglu	XIEC	-	0	0	694
Paket za vanjštinu 2+ Prednji odbojnik u boji karoserije, Stražnji odbojnik u boji karoserije, Vanjske kvake na vratima u boji vozila, Pomoć pri parkiranju, straga, Prednja svjetla za maglu	OL2	-	0	-	745
Paket za vanjštinu 3+ Prednji odbojnik u boji karoserije, Stražnji odbojnik u boji karoserije, Vanjske kvake na vratima u boji vozila, Bočne zaštitne letvice u boji vozila, Umetak za odbojnik na prednjoj donjoj zaštitnoj ploči, srebrni, Pomoć pri parkiranju, straga, Prednja svjetla za maglu	OL3	-	0	-	823
Paket za vanjštinu 4+ Prednji odbojnik u boji karoserije, Stražnji odbojnik u boji karoserije, Vanjske kvake na vratima u boji vozila, Bočne zaštitne letvice u boji vozila, Umetak za odbojnik na prednjoj donjoj zaštitnoj ploči, srebrni, Pomoć pri parkiranju, straga, Upozorenje na vozilo u mrtvom kutu, Prednja svjetla za maglu	XAHC	-	0	-	1 054
Zimski paket (za ručni mjenjač) Grijač vozačkog i suvozačkog sjedala, Upravljač s 3 kraka, kožni, sportski, Grijanje upravljača, Vjetrobransko staklo s funkcijom odležavanja metlice brisača	XIBV	-	0	0	771
Zimski paket 1 Grijač vozačkog i suvozačkog sjedala, Upravljač s 3 kraka, kožni, sportski, Grijanje upravljača	XYEO	-	-	0	643
Zimski paket 2 (za automatski mjenjač) Grijač vozačkog i suvozačkog sjedala, Vjetrobransko staklo s funkcijom odležavanja metlice brisača	XYE1	-	0	0	643
Profi paket (za ručni mjenjač) Klupa s dva sjedala na suvozačevoj strani, Stolić iza naslona prednjeg suvozačkog sjedala, sklopivi, fiksna pregrada s otvorom, Pokrov pretinca za pohranu, drveni	XIEH	0	0	-	567
Paket za udobnost (za ručni mjenjač) Električno podizanje vozačeva prozora, brzo podizanje i spuštanje, Električni i grijani vanjski retrovizori, Stražnja kamera za pomoć pri parkiranju, Upozorenje na vozilo u mrtvom kutu, Pomoć pri parkiranju, straga, Električna parkirna kočnica (samo ručni mjenjač), Navi 5.0 IntelliLink, Prednja svjetla za maglu	XIEL	0	0	0	2 443
Paket za udobnost (za automatski mjenjač) Električno podizanje vozačeva prozora, brzo podizanje i spuštanje, Električni i grijani vanjski retrovizori, Navi 5.0 IntelliLink, Pomoć pri parkiranju, straga, Upozorenje na vozilo u mrtvom kutu, Stražnja kamera za pomoć pri parkiranju	XYDY	0	0	0	2 185

"S" = Standard "O" = Neobvezno "-" = Nedostupno

Opel Combo Van - Oprema

Oprema		Selection	Enjoy	Crew Van	Cijena
VANJSKA OPREMA					
Osnovne boje (G20/G7R)	BAS	O	O	O	0
Metalik i dvoslojne metalik boje (GBT/GAC/G41/G40/10K/G70)	9M2	O	O	O	661
Specijalne boje	GBP	O	O	O	1 586
Posebna boja (GEO/GiB/GTT/GTU/GTZ/GUB/GAU/GHU/GRP/GRR/GV4)		O	O	O	1 528
Krovne šine, nosač za prtljagu	E2R	-	O	O	284
Prednja svjetla za maglu	T3U	O	O	O	303
LED svjetla za dnevnu vožnju	T7E	-	O	O	567
Kućište vanjskog retrovizora u crnoj boji	DPK	S	O	S	0
Prozor sa šarkama, krovni	AD3	O	O	-	661
Stražnja vrata s prozorom	J1X	O	O	S	473
Poklopac prtljažnika	J1U	O	O	-	377
Stražnji panel za otvaranje lijevom rukom bez prozora	BTC	O	O	-	0
Stražnji panel za otvaranje lijevom rukom s fiksnim prozorom	BTE	O	O	-	113
Stražnja klizna vrata za otvaranje lijevom rukom bez prozora	CVN	O	O	-	520
Klizna stražnja vrata za otvaranje lijevom rukom s fiksnim prozorom	BSB	O	O	S	757
Stražnja klizna vrata za otvaranje lijevom rukom s prozorom na kant	CVE	O	O	-	868
Stražnja klizna vrata za otvaranje lijevom rukom s prozorom na kant	CVE	-	-	O	113
Stražnji panel za otvaranje desnom rukom bez prozora	BTB	S	O	-	0
Stražnji panel za otvaranje desnom rukom s fiksnim prozorom	BTD	O	O	-	113
Stražnja klizna vrata za otvaranje desnom rukom bez prozora	CVM	O	O	-	520
Klizna stražnja vrata za otvaranje desnom rukom s fiksnim prozorom	BSA	O	O	S	775
Stražnja klizna vrata za otvaranje desnom rukom s prozorom na kant	CVD	O	O	-	888
Stražnja klizna vrata za otvaranje desnom rukom s prozorom na kant	CVD	-	-	O	113

"S" = Standard "O"=Neobvezno "-" = Nedostupno

Opel Combo Van - Oprema

Oprema		Selection	Enjoy	Crew Van	Cijena
VANJSKA OPREMA					
Priprema za kuku za vuču	JNK	O	O	O	567
Kuka za vuču	VTO	O	O	O	360
Osovina na kuki, fiksirana		-	-	O	113
Kuka za vuču	8PT	-	-	O	113
Vjetrobransko staklo s funkcijom odleđivanja metlice brisača	CMO	-	O	O	244
Oprema					
UNUTARNJA OPREMA					
Presvlake od tkanine, osnovna Mistral siva	TAUI	O	O	O	0
Vozačko sjedalo podesivo u 6 smjerova, ukidanje ručnog spuštanja naslona, ručni	A2V	O	S	S	377
Suvozačko sjedalo, klupa		O	O	-	340
Električna parkirna kočnica (samo ručni mjenjač)	AEO	O	O	-	340
Grijač vozačkog i suvozačkog sjedala	KAT	O	O	O	473
Stolić iza naslona prednjeg suvozačkog sjedala, sklopivi	DCF	O	O	-	227
Kožom presvučen sportski servo upravljač s 3 kraka i 3 mat kromirana umetka	N35	-	O	O	1 154
Pokrov pretinca za pohranu, drveni	CRJ	O	O	O	473
Pokrov pretinca za pohranu, plastični	CRK	O	O	S	94
Paket kromiranih detalja za ljepši izgled, unutrašnjost (uključuje napredni akustički paket)	R15	-	O	-	473
Fiksna pregrada s prozorom	AX9	O	O	-	284
Fiksna pregrada s otvorom	AYW	O	O	-	377
Fiksna pregrada s otvorom i prozorom	AYV	O	O	-	473
Električno podizanje vozačeva prozora, brzo podizanje i spuštanje	AXG	O	O	O	190
Električna utičnica, dodatna, 230 V	K15	-	O	O	190
Klimatizacija, ručne kontrole	C60	O	S	O	945
Automatski dvozonski klima uređaj, elektronička kontrola klime	CJ2	-	-	O	1 322
Automatski dvozonski klima uređaj, elektronička kontrola klime	CJ2	-	O	-	334
Dodatni grijač s mogućnošću grijanja i hlađenja, napaja se gorivom, s tajmerom i daljinskim upravljanjem	KOR	-	O	O	2 079

"S" = Standard "O" = Neobvezno "-" = Nedostupno

Opel Combo Van - Oprema

Oprema		Selection	Enjoy	Crew Van	Cijena
AUDIO					
Radio s početka ponude (RD6) s Bluetoothom i USB priključkom	<i>107</i>	S	S	S	
Informacijsko-multimedijski sustav s radijem (nadogradnja 1: Multimedia Radio s projiciranjem zaslona mobitela i zaslonom u boji (RCC))	<i>105</i>	O	O	O	757
Navi 5.0 IntelliLink (TOL Radio: Multimedia Navi Pro (NAC) s projiciranjem zaslona mobitela, najvećim zaslonom u boji i navigacijom)	<i>106</i>	O	O	O	1 512
Multimedia Navi Pro (NAC &BTA) Navi 5.0 IntelliLink, Integrirani digitalni audiosustav DAB/DAB+/DMB-R, Komunikacijski modul BTA3S za sustav Opel Connect)	<i>XYEA</i>	O	O	O	2 112
Integrirani digitalni audiosustav DAB/DAB+/DMB-R	<i>U2Q</i>	O	O	O	190
Projekcijski zaslon	<i>UV6</i>	O	O	O	661
LED svjetlo za teretni prostor i dodatna mjesta za učvršćivanje tereta; 12-voltna utičnica u prtljažnom prostoru	<i>8GB</i>	O	O	-	190
Upravljač s kontrolama, radio i telefon	<i>UC3</i>	O	S	S	0
Oprema					
SIGURNOST					
Prednji zračni jastuk za vozača i suvozača	<i>AK5</i>	O	O	O	190
Prednji zračni jastuci za vozača, suvozača i bočni	<i>AJ7</i>	O	O	O	284
Prednji zračni jastuci za vozača, suvozača, bočni i zračne zavjese	<i>AKB</i>	O	O	-	567
Kontrola zaključavanja, daljinski ulazak, pasivni ulazak Električna parkirna kočnica (samo ručni mjenjač)	<i>ATH</i>	-	O	O	424
Automatski tempomat, elektronički, vodič brzine	<i>K33</i>	O	S	S	94
Automatski tempomat, prilagodljivi, vozačev odabir Električna parkirna kočnica (samo ručni mjenjač)	<i>K38</i>	-	O	O	794
Stražnji surround prikaz	<i>UL3</i>	O	O	-	1 039
Pokazatelj tlaka u gumama, sustav za otkrivanje ispuštanja	<i>UJ0</i>	O	O	O	0
Senzorski pokazatelj za prepoznavanje prometnih znakova, unaprijeđeni	<i>UVX</i>	O	O	O	661
Pomoć pri parkiranju, straga	<i>UD7</i>	O	O	O	567
Pomoć pri parkiranju sprijeda i straga	<i>UD5</i>	O	O	O	757
Upozorenje na vozilo u mrtvom kutu	<i>UDQ</i>	O	O	O	284
Stražnja kamera za pomoć pri parkiranju	<i>UVC</i>	O	O	-	567

"S" = Standard "O"=Neobvezno "-" = Nedostupno

Opel Combo Van - Oprema

Oprema		Selection	Enjoy	Crew Van	Cijena
SIGURNOST					
Pokazatelj, upozorenje u slučaju nevezanja sigurnosnog pojasa, suvozač	<i>UHH</i>	0	0	0	113
Priprema za podvozje s pogonom na sve kotače (AWD)/pogonom na četiri kotača (4WD) Prodajni paket Sight & Light 1, Povišeno podvozje (paket za vožnju po oštećenim cestama)	<i>F46</i>	0	0	0	1 518
Priprema za 4X2 "Trek" Prodajni paket Sight & Light 1, Povišeno podvozje (paket za vožnju po oštećenim cestama), Paket za sve terene	<i>A80</i>	0	0	0	643
Zaštita podvozja	<i>EQ9</i>	0	0	0	37
Električna parkirna kočnica	<i>J71</i>	0	0	0	303
Oprema		Selection	Enjoy	Crew Van	Cijena
GUME I NAPLATCI					
Čelični kotač 15 X 6.5, dizajn 1	<i>RRP</i>	-	0	-	0
Čelični naplatak 6.5 J x 16, kompletan poklopac kotača	<i>CWAN</i>	0	0	-	170
Aluminijski naplatak 6.5 J x 16, 4 dvostruka kraka, srebrna	<i>RRZ</i>	-	0	-	757
Aluminijski naplatak 6.5 J x 16, 4 dvostruka kraka, srebrna	<i>RRZ</i>	-	-	0	700
Rezervni kotač 15 x 6.5, J, čelik	<i>RU3</i>	0	0	-	190
Rezervni kotač 16 x 6.5,J, čelik	<i>RU9</i>	0	0	0	284

"S" = Standard "O"=Neobvezno "-" = Nedostupno

Opel Combo Van - Tehničke osobine

Opći podaci	
Vanjske dimenzije u mm	Van
Visina, prazan	1796 - 1860
Ukupna dužina	4403
Međuosovinski razmak	2785
Širina (sa/bez vanjskih ogledala)	2107 / 1848
Trag kotača (prednjih / stražnjih)	1553 / 1567

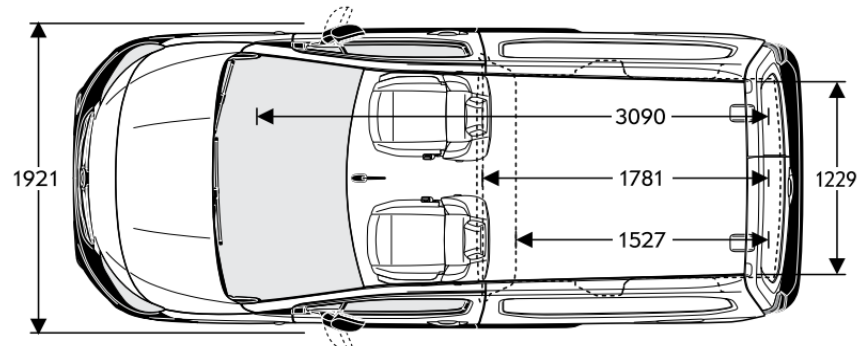
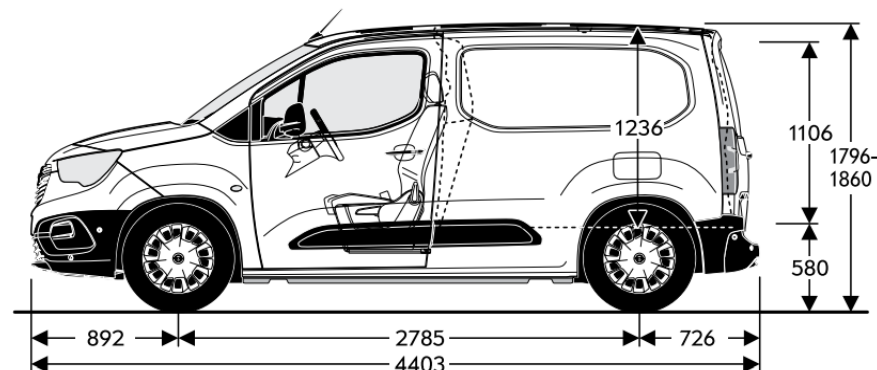
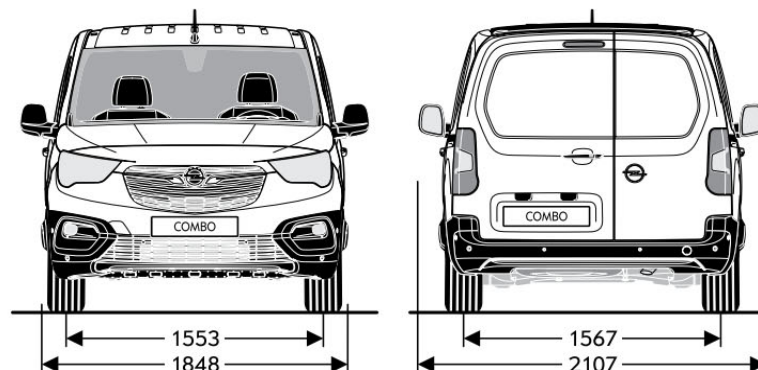
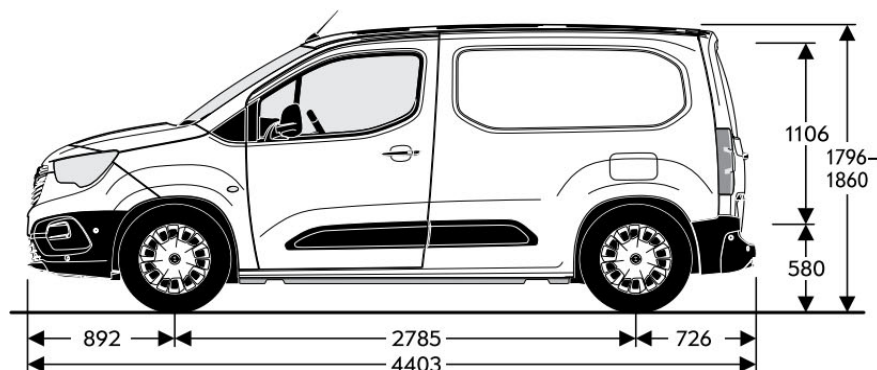
Krug okretaja u m	
	Van
Trag kotača	11,3

Unutarnje dimenzije u m ³	
	Van
Obujam prtljažnog prostora (ECIE mjerna metoda)	3,3

Opći podaci	
Dimenzije prtljažnog prostora (ECIE/GM) u mm	Van
Dužina prtljažnika	1527
Dužina prtljažnika do naslona sjedala	1781
Dužina prtljažnika s naslonima sjedala preklopljenim prema naprijed	3090
Širina između blatobrana	1229

Masa i opterećenja osovine u kg	
	Van
Masa praznog vozila uključujući i vozača	1395-1488
Dozvoljena masa vozila	1950-2390
Kapacitet spremnika za gorivo (l)	50
Maksimalna težina prikolice bez kočnica	600
Maksimalna težina prikolice (12% nagib)	1000-1500

Combo Van L1H1



Opel Combo Van - Tehničke osobine

Opći podaci	
Vanjske dimenzije u mm	Van XL
Visina, prazan	1812-1860
Ukupna dužina	4753
Međuosovinski razmak	2975
Širina (sa/bez vanjskih ogledala)	2107 / 1848
Trag kotača (prednjih / stražnjih)	1553 / 1567

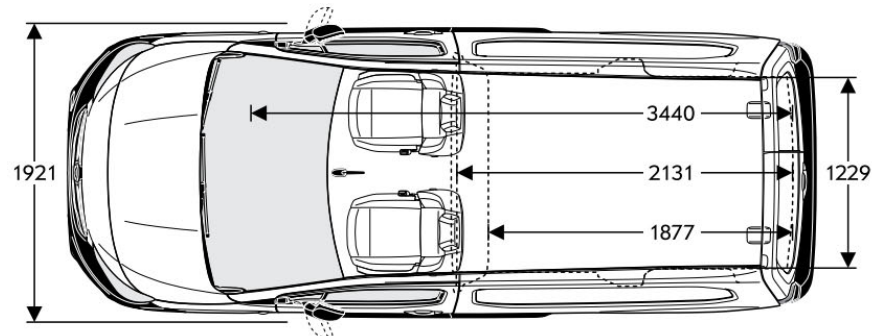
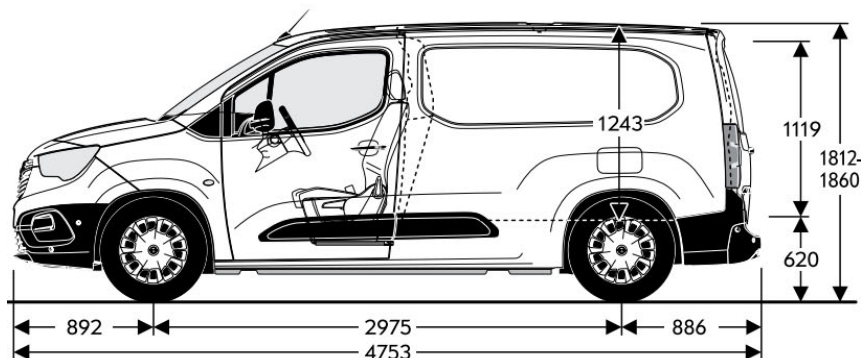
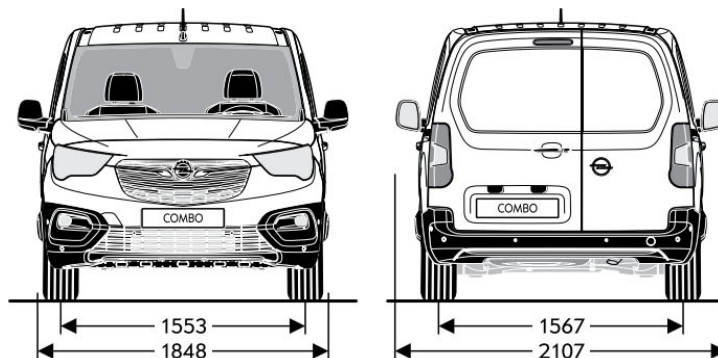
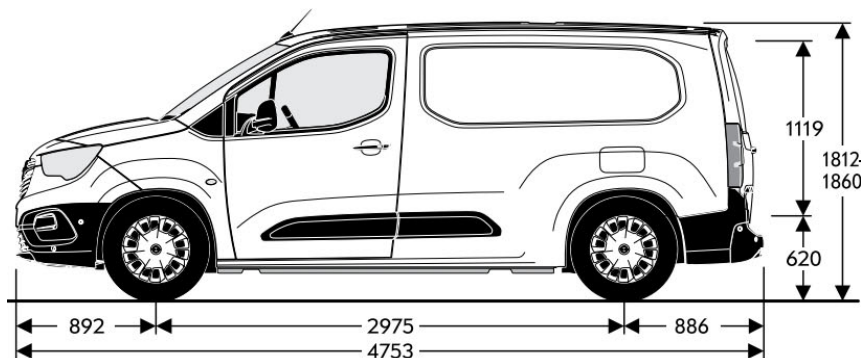
Krug okretaja u m	
	Van XL
Trag kotača	11,9

Unutarnje dimenzije u m ³	
	Van XL
Obujam prtljažnog prostora (ECIE mjerna metoda)	3,9

Opći podaci	
Dimenzije prtljažnog prostora (ECIE/GM) u mm	Van XL
Dužina prtljažnika	1877
Dužina prtljažnika do naslona sjedala	2131
Dužina prtljažnika s naslonima sjedala preklopljenim prema naprijed	3440
Širina između blatobrana	1229

Masa i opterećenja osovine u kg	
	Van XL
Masa praznog vozila uključujući i vozača	1477-1505
Dozvoljena masa vozila	2355-2400
Kapacitet spremnika za gorivo (l)	50
Maksimalna težina prikolice bez kočnica	600
Maksimalna težina prikolice (12% nagib)	1000-1500

Combo Van L2H1



Opel Combo Crew Van - Tehničke osobine

Opći podaci	
Vanjske dimenzije u mm	Crew Van
Visina, prazan	1812-1860
Ukupna dužina	4753
Međuosovinski razmak	2975
Širina (sa/bez vanjskih ogledala)	2107 / 1848
Trag kotača (prednjih / stražnjih)	1553 / 1567

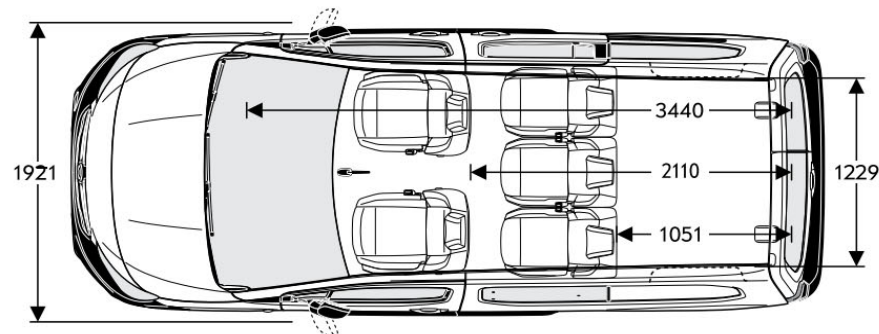
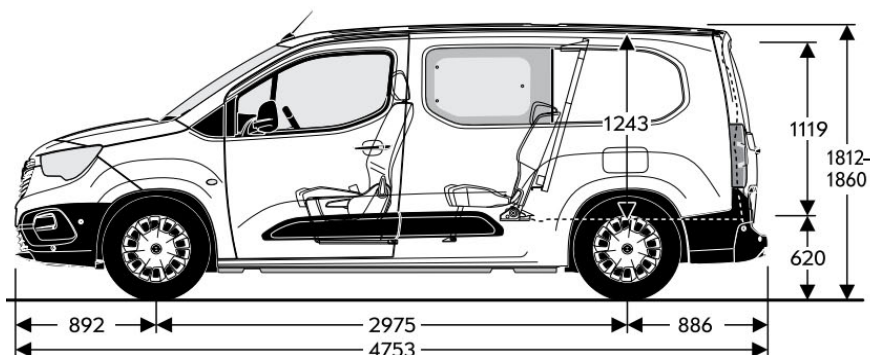
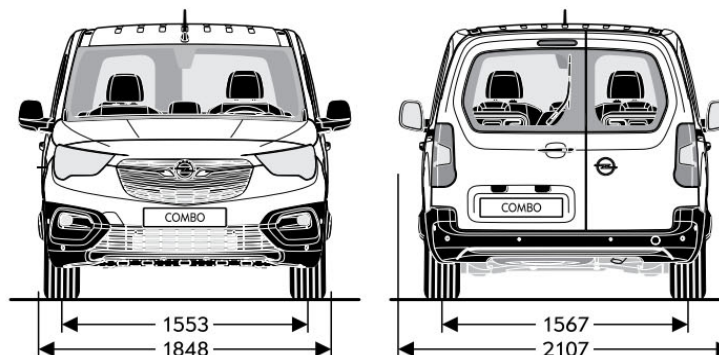
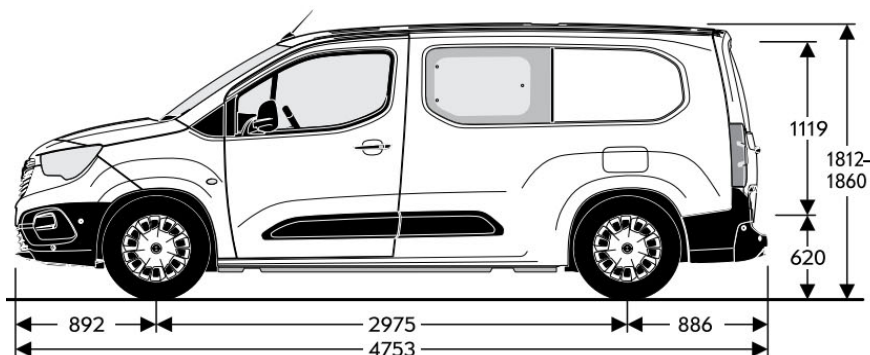
Krug okretaja u m	
	Crew Van
Trag kotača	11,9

Unutarnje dimenzije u m ³	
	Crew Van
Obujam prtljažnog prostora (ECIE mjerna metoda)	1,8/3,5

Opći podaci	
Dimenzije prtljažnog prostora (ECIE/GM) u mm	Crew Van
Dužina prtljažnika	1051
Dužina prtljažnika do naslona sjedala	2110
Dužina prtljažnika s naslonima sjedala preklopljenim prema naprijed	3440
Širina između blatobrana	1229

Masa i opterećenja osovine u kg	
	Crew Van
Masa praznog vozila uključujući i vozača	1550-1600
Dozvoljena masa vozila	2280-2360
Kapacitet spremnika za gorivo (l)	50
Maksimalna težina prikolice bez kočnica	600
Maksimalna težina prikolice (12% nagib)	1000-1500

Combo Crew Van L2H1



Opel Combo Van - Tehničke osobine

Benzinski motori			Dizelski motori			
Motor	1.2 Start/Stop (81 kW/110 KS)	1.2 Start/Stop (96 kW/130 KS)	1.5 Dizel (55 kW / 75 KS)	1.5 Dizel Start/Stop (75 kW / 100 KS)	1.5 Dizel Start/Stop (96 kW / 130 KS)	1.5 Dizel Start/Stop (96 kW / 130 KS)
Standard emisije	Euro 6d	Euro 6d	Euro 6d-TEMP	Euro 6d-TEMP	Euro 6d-TEMP	Euro 6d-TEMP
Gorivo	Benzin	Benzin	Dizel	Dizel	Dizel	Dizel
Broj cilindara	3	3	4	4	4	4
Zapremnina motora (cm³)	1199	1199	1499	1499	1499	1499
Snaga (kW/KS)	81 / 110	96 / 130	55 / 75	75 / 100	96 / 130	96 / 130
Pri broju okretaja	5500	5500	3500	3500	3750	3750
Okretni moment (Nm)	205	230	230	250	300	300
Pri broju okretaja	1750	1750	1750	1750	1750	1750
Potrošnja goriva (Van)			Potrošnja goriva (Van)			
Prijenos	Ručni mjenjač s 6 st. prijenosa	Automatski mjenjač sa 8 st. prijenosa	Ručni mjenjač s 5 st. prijenosa	Ručni mjenjač s 5 st. prijenosa	Ručni mjenjač s 6 st. prijenosa	Automatski mjenjač sa 8 st. prijenosa
Prosječna kombinirana potrošnja goriva (l/100 km)	6,8–7,0	6,9–7,2	5,5–5,6	5,8–6,1	5,7–5,8	5,7
Prosječna emisija CO₂ (g/km)	155–169	156–169	145–161	152–159	149–166	148–153
Najveća brzina (km/h)	174	186	152	170	184	183
Ubrzanje 0-100 km/h (s)	11,0	9,8	15,8	11,5	9,8	10,6
Potrošnja goriva (Crew Van)			Potrošnja goriva (Crew Van)			
Prijenos	Ručni mjenjač s 6 st. prijenosa	Automatski mjenjač sa 8 st. prijenosa	Ručni mjenjač s 5 st. prijenosa	Ručni mjenjač s 5 st. prijenosa	Ručni mjenjač s 6 st. prijenosa	Automatski mjenjač sa 8 st. prijenosa
Prosječna kombinirana potrošnja goriva (l/100 km)	6,9–7,1	7,0–7,3	-	5,9–6,2	5,8–5,9	5,9
Prosječna emisija CO₂ (g/km)	157–171	158–171	-	154–161	151–168	150–155
Najveća brzina (km/h)	172	183	-	168	182	181
Ubrzanje 0-100 km/h (s)	11,3	10,9	-	11,7	10,0	10,5

Navedene vrijednosti potrošnje goriva i emisija CO₂ određene su u skladu s Globalno usklađenim ispitnim postupkom za osobna i laka komercijalna vozila (WLTP) u skladu s Uredbom (EC) br. 715/2007 i Uredbom (EU) br. 2017/1151. Zbog realističnijih uvjeta ispitivanja, vrijednosti potrošnje goriva i emisije CO₂ izmjerene prema WLTP-u često su veće od onih izmjerenih prema NEDC-u.

Iskazane su preporučene maloprodajne cijene u KM u skladu sa cjenikom 05 BiH MY21BCDE. Cjenik je važeći do objave novog i izrađen prema prodajnom tečaju kod Centralne banke BiH od 1,95583 KM za 1 EUR prema tečajnoj listi objavljenoj na dan 15.8.2008. Cjenik je informativan. Konačna cijena se obračunava prema prodajnom tečaju EUR-a kod Centralne banke važećem na dan uplate. Sadržaj se temelji na informacijama dostupnima u cjeniku 05 BiH MY21BCDE. Vaš ovlašteni Opel partner može Vam dati točne informacije o mogućim promjenama u međuvremenu.

Recikliranje: informacije o programu Dizajn za okoliš, našoj mreži zamjene starog za novo i recikliranje vozila kojima je istekao vijek trajanja potražite na web-mjestu www.opel.ba.

Podaci su informativni. WAE CEE Kft. i ovlašteni Opel partneri ne snose nikakvu odgovornost.

WAE CEE Kft., 06/2021.