

OPEL Vivaro Van



Opel Vivaro Van - Model

		Vivaro Van M		Enjoy	
		Motor	Mjenjač		
Dizel	1.5 Dizel 75 kW/102 KS	START / STOP	Ručni mjenjač sa 6 st. prijenosa	51 828	
	1.5 Dizel 88 kW/120 KS	START / STOP	Ručni mjenjač sa 6 st. prijenosa	53 474	
	2.0 Dizel 110 kW/150 KS	START / STOP	Ručni mjenjač sa 6 st. prijenosa	59 434	
	2.0 Dizel 130 kW/177 KS	START / STOP	Automatski mjenjač sa 8 st. prijenosa	63 973	
		Vivaro Van M - povećana nosivost		Enjoy	
		Motor	Mjenjač		
Dizel	1.5 Dizel 75 kW/102 KS	START / STOP	Ručni mjenjač sa 6 st. prijenosa	52 539	
	2.0 Dizel 90 kW/122 KS	START / STOP	Ručni mjenjač sa 6 st. prijenosa	56 885	
	2.0 Dizel 110 kW/150 KS	START / STOP	Ručni mjenjač sa 6 st. prijenosa	60 144	
	2.0 Dizel 130 kW/177 KS	START / STOP	Automatski mjenjač sa 8 st. prijenosa	64 683	
		Vivaro Van L - povećana nosivost		Enjoy	Innovation
		Motor	Mjenjač		
Dizel	1.5 Dizel 75 kW/102 KS	START / STOP	Ručni mjenjač sa 6 st. prijenosa	54 429	-
	2.0 Dizel 90 kW/122 KS	START / STOP	Ručni mjenjač sa 6 st. prijenosa	58 065	59 209
	2.0 Dizel 110 kW/150 KS	START / STOP	Ručni mjenjač sa 6 st. prijenosa	62 035	63 179
	2.0 Dizel 130 kW/177 KS	START / STOP	Automatski mjenjač sa 8 st. prijenosa	66 573	67 717

Iskazane su preporučene maloprodajne cijene. Molimo kontaktirajte ovlaštenog Opel partnera kako biste saznali posebnu ponudu za pravne osobe.

Navedene vrijednosti potrošnje goriva i emisija CO₂ određene su u skladu s Globalno usklađenim ispitnim postupkom za osobna i laka komercijalna vozila (WLTP) u skladu s Uredbom (EC) br. 715/2007 i Uredbom (EU) br. 2017/1151. Zbog realističnijih uvjeta ispitivanja, vrijednosti potrošnje goriva i emisije CO₂ izmjerene prema WLTP-u često su veće od onih izmjerenih prema NEDC-u.

Iskazane su preporučene maloprodajne cijene u KM u skladu sa cjenikom 03 BiH MY21BC. Cjenik je važeći do objave novog i izrađen prema prodajnom tečaju kod Centralne banke BiH od 1,95583 KM za 1 EUR prema tečajnoj listi objavljenoj na dan 15.8.2008. Cjenik je informativan. Konačna cijena se obračunava prema prodajnom tečaju EUR-a kod Centralne banke važećem na dan update. Sadržaj se temelji na informacijama dostupnima u cjeniku 03 BiH MY21BC. Vaš ovlašten Opel partner može Vam dati točne informacije o mogućim promjenama u međuvremenu.

Recikliranje: informacije o programu Dizajn za okoliš, našoj mreži zamjene starog za novo i recikliranje vozila kojima je istekao vijek trajanja potražite na web-mjestu www.opel.ba.

Podaci su informativni. WAE CEE Kft. i ovlašten Opel partneri ne snose nikakvu odgovornost.

WAE CEE Kft., 04/2021.

Opel Vivaro Crew Van - Model

Vivaro Crew Van L - povećana nosivost				Essentia	Enjoy	Innovation
Dizel	Motor		Mjenjač			
	Dizel	1.5 Dizel 75 kW/102 KS	START / STOP	Ručni mjenjač sa 6 st. prijenosa	53 979	-
2.0 Dizel 90 kW/122 KS		START / STOP	Ručni mjenjač sa 6 st. prijenosa	57 615	61 673	62 989
2.0 Dizel 110 kW/150 KS		START / STOP	Ručni mjenjač sa 6 st. prijenosa	61 585	63 652	64 969
2.0 Dizel 130 kW/177 KS		START / STOP	Automatski mjenjač sa 8 st. prijenosa	-	70 183	71 499

Vivaro Foldable Crew Van L - povećana nosivost				Crew Van Flexspace	
Dizel	Motor		Mjenjač		
	Dizel	1.5 Dizel 75 kW/102 KS	START / STOP	Ručni mjenjač sa 6 st. prijenosa	54 888
2.0 Dizel 90 kW/122 KS		START / STOP	Ručni mjenjač sa 6 st. prijenosa	58 524	
2.0 Dizel 110 kW/150 KS		START / STOP	Ručni mjenjač sa 6 st. prijenosa	62 493	

Iskazane su preporučene maloprodajne cijene. Molimo kontaktirajte ovlaštenog Opel partnera kako biste saznali posebnu ponudu za pravne osobe.

Navedene vrijednosti potrošnje goriva i emisija CO₂ određene su u skladu s Globalno usklađenim ispitnim postupkom za osobna i laka komercijalna vozila (WLTP) u skladu s Uredbom (EC) br. 715/2007 i Uredbom (EU) br. 2017/1151. Zbog realističnijih uvjeta ispitivanja, vrijednosti potrošnje goriva i emisije CO₂ izmjerene prema WLTP-u često su veće od onih izmjerenih prema NEDC-u.

Iskazane su preporučene maloprodajne cijene u KM u skladu sa cjenikom 03 BiH MY21BC. Cjenik je važeći do objave novog i izrađen prema prodajnom tečaju kod Centralne banke BiH od 1,95583 KM za 1 EUR prema tečajnoj listi objavljenoj na dan 15.8.2008. Cjenik je informativan. Konačna cijena se obračunava prema prodajnom tečaju EUR-a kod Centralne banke važećem na dan uplate. Sadržaj se temelji na informacijama dostupnima u cjeniku 03 BiH MY21BC. Vaš ovlašten Opel partner može Vam dati točne informacije o mogućim promjenama u međuvremenu.

Recikliranje: informacije o programu Dizajn za okoliš, našoj mreži zamjene starog za novo i recikliranju vozila kojima je istekao vijek trajanja potražite na web-mjestu www.opel.ba.

Podaci su informativni. WAE CEE Kft. i ovlašten Opel partneri ne snose nikakvu odgovornost.

WAE CEE Kft., 04/2021.

Opel Vivaro Van - Standardna oprema

	Van Enjoy	Van Innovation	Crew Van Flexspace	Crew Van Essentia	Crew Van Enjoy	Crew Van Innovation
PAKETI OPREME						
Paket sustava pomoći za vozača Automatska kontrola dugih prednjih svjetala, Ploča s instrumentima s LCD zaslonom s bijelim tekstom, Atermičko vjetrobransko staklo	E9A	S	-	-	-	S
Paket vidljivosti Vjetrobransko staklo od PVB-a sa zvučnom izolacijom, Senzori za kišu, Automatsko uključivanje svjetala, Unutrašnji retrovizor pogled straga, podesivi	Y74	S	S	-	-	S
VANJSKA OPREMA						
Električno i grijano vanjsko ogledalo - električno preklapanje	D26	-	S	-	-	S
Tonirana stražnja stakla	AKN	-	-	S	S	-
Zatamnjena bočna stakla (zatamnjene pribl. 70 %)	AKO	-	-	-	-	S
Prozor u 2. redu, fiksni (lijevi i desni)	8P9	-	-	S	S	S
Halogena prednja svjetla	T4A	S	S	S	S	S
Prednja svjetla za maglu	T3U	-	S	-	-	S
Neostakljena stražnja vrata, kut otvaranja 180°	J1W	S	S	S	S	S
UNUTARNJA OPREMA						
Tkanina Curitiba Tritone siva / vinil Carla crna; dvobojna ploča s instrumentima	TAVO	S	S	-	-	-
Tkanina Curitiba Tritone siva; dvobojna ploča s instrumentima	TAVT	-	-	S	S	-
Tkanina Curitiba Tritone siva; jednobojna ploča s instrumentima	TAVN	-	-	-	-	S
Vozačko sjedalo s naslonom za ruku, podesivo po visini s potporom za donji dio leđa	AGM	S	S	S	S	S
Putnička klupa s pretincem za pohranu ispod sjedala	AGE	S	S	S	S	S
Premazani protvklizni drveni pod od 9 mm s aluminijским vodilicama	CR1	-	-	S	-	-
Grijač s ventilatorom, filter čestica i mirisa	C42	-	-	S	S	-
Klima uređaj s ručnim kontrolama	C60	S	S	-	-	S
Čelična pregrada pune veličine bez prozora	AX6	S	S	-	-	-
AUDIO						
Radio Bluetooth, 1x USB, jednostruki prijatelj, monokromatski zaslon s bijelim osvjetljenjem	I07	S	-	-	-	S
Multimedia RCC A2 sa 7" kapacitivnim dodirnim zaslonom, Bluetooth, 1x USB, dvostruki prijatelj + projiciranje funkcija pametnog telefona, Wifi, HiFi Surround	I05	-	S	-	-	S
4 zvučnika	UW4	S	S	S	S	-
8 zvučnika, Deluxe	UX8	-	-	-	-	S
SIGURNOST						
Elektronski program stabilnosti (ESP)	FX3	S	S	S	S	S
Tempomat	K34	S	S	S	S	S
Zračni jastuci za vozača i suvozača	AK5	S	S	-	-	-
Prednji zračni jastuk za vozača i suvozača, Bočni zračni jastuci u 1. redu (glava/prsni koš)	AY0	-	-	S	S	S
Pomoć pri parkiranju, straga	UD7	S	-	-	-	S
Pomoć pri parkiranju, prijedla i straga	UD5	-	S	-	-	S
Upozorenje na vozilo u mrtvom kutu, Električno i grijano vanjsko ogledalo - električno preklapanje, Prednja svjetla za maglu	UD5	-	S	-	-	S
GUME I NAPLATCI						
Čelični kotači, 7.0 J x 16, dizajn s 7 krakova, srebrni	RS2	S	S	S	S	S
Komplet za popravak kotača	KT1	S	S	S	S	S

Opel Vivaro Van - Oprema

	Van Enjoy	Van Innovation	Crew Van Flexspace	Crew Van Essentia	Crew Van Enjoy	Crew Van Innovation	Cijena	
DODATNI PAKETI OPREME								
Paket za izgled Odbojnik, u boji vozila, prednji, Odbojnik, lakirani, stražnji, Kućište vanjskog ogledala, u boji vozila, Vanjske ručice na vratima, u boji vozila, Bočna zaštitna letvica, u boji vozila, Prednja svjetla za maglu, Dnevna svjetla (LED), Kvalitetnija prednja rešetka s kromiranim elementima	<i>SLS</i>	O	O	O	O	O	1 569	
Paket za izgled „Black Edition“ (samo s 5LS) Kućište vanjskog ogledala, sjajni crni lak, Bočna zaštitna letvica, sjajni crni lak	<i>A9B</i>	O	O	O	O	O	1 441	
Paket sustava pomoći za vozača Automatska kontrola dugih prednjih svjetala, Ploča s instrumentima s LCD zaslonom s bijelim tekstom, Atermičko vjetrobransko staklo	<i>E9A</i>	O	S	-	-	O	S	782
Sigurnosni paket za vozača Unaprijeđeni (segmentirani) zaslon s instrumentima s dodatnim podacima za vozača, Atermičko vjetrobransko staklo, Prednja svjetla za maglu, Multimedia, Kontrole radija na upravljaču	<i>B26</i>	O	-	-	-	O	-	1 790
Sigurnosni paket za vozača Unaprijeđeni (segmentirani) zaslon s instrumentima s dodatnim podacima za vozača, Atermičko vjetrobransko staklo, Prednja svjetla za maglu, Multimedia, Kontrole radija na upravljaču	<i>B26</i>	-	O	-	-	-	O	1 164
Paket za obrtnike Premazani protukližni drveni pod od 9 mm s aluminijskim vodilicama, putnička klupa s preklopivim naslonom i pretincem za pohranu ispod sjedala	<i>oDo</i>	O	O	-	-	-	-	532
Paket vidljivosti Vjetrobransko staklo od PVB-a sa zvučnom izolacijom, Senzori za kišu, Automatsko uključivanje svjetala, Unutrašnji retrovizor pogled straga, podesivi	<i>Y74</i>	S	S	O	O	S	S	469
Paket za stil Biksenonska svjetla, Paket za izgled, naplatak pune veličine, Čelični naplatak 16 x 7.0 J (crni)	<i>oLo</i>	O	-	-	-	O	-	1 723
Paket za stil Biksenonska svjetla, Paket za izgled, naplatak pune veličine, Čelični naplatak 16 x 7.0 J (crni)	<i>oLo</i>	-	O	-	-	-	O	1 569
Paket Easy Automatski dvozonski klima uređaj, elektronička kontrola klime, Kontrola zaključavanja, ulazak putem daljinskog upravljača, pasivni ulazak (PEPS), Pomoć pri parkiranju sprijeda i straga, Upozorenje na vozilo u mrtvom kutu, Kamera s prikazom od 180° (Vizualna pomoć pri parkiranju)	<i>oGU</i>	O	-	-	-	O	-	2 263
Paket Easy Automatski dvozonski klima uređaj, elektronička kontrola klime, Kontrola zaključavanja, ulazak putem daljinskog upravljača, pasivni ulazak (PEPS), Pomoć pri parkiranju sprijeda i straga, Upozorenje na vozilo u mrtvom kutu, Kamera s prikazom od 180° (Vizualna pomoć pri parkiranju)	<i>oGU</i>	-	O	-	-	-	O	1 518
Paket Innovation Sigurnosni paket za vozača, Head-Up Display, zaslon na izvlačenje na ploči s instrumentima, Pomoć pri parkiranju sprijeda i straga, Upozorenje na vozilo u mrtvom kutu, Kamera s prikazom od 180° (Vizualna pomoć pri parkiranju), Multimedia Navi	<i>oGX</i>	O	-	-	-	O	-	4 757
Paket Innovation Sigurnosni paket za vozača, Head-Up Display, zaslon na izvlačenje na ploči s instrumentima, Pomoć pri parkiranju sprijeda i straga, Upozorenje na vozilo u mrtvom kutu, Kamera s prikazom od 180° (Vizualna pomoć pri parkiranju), Multimedia Navi	<i>oGX</i>	-	O	-	-	-	O	3 200
Paket 120 godina 1 Putnička klupa s preklopivim naslonom i pretincem za pohranu ispod sjedala, Multimedia Navi, Pomoć pri parkiranju sprijeda i straga, Upozorenje na vozilo u mrtvom kutu, Električno i grijano vanjsko ogledalo - električno preklapanje	<i>OLP</i>	O	O	-	-	-	-	2 957
Paket 120 godina 2 Putnička klupa s preklopivim naslonom i pretincem za pohranu ispod sjedala, Multimedia Navi, Pomoć pri parkiranju sprijeda i straga, Upozorenje na vozilo u mrtvom kutu, Električno i grijano vanjsko ogledalo - električno preklapanje, Paket sustava pomoći za vozača	<i>OLQ</i>	O	O	-	-	-	-	3 472
Paket za radilište Poboljšanje visine sa zaštitnom oblogom s razmakom od tla od 175 mm ispod motora, Rezervni kotač pune veličine, čelik	<i>HMG</i>	O	O	O	O	O	O	923

"S" = Standard "O"=Neobvezno "-" = Nedostupno

Opel Vivaro Van - Oprema

		Van Enjoy	Van Innovation	Crew Van Flexspace	Crew Van Essentia	Crew Van Enjoy	Crew Van Innovation	Cijena
VANJSKA OPREMA								
Osnovne boje (G20)	BAS	0	0	0	0	0	0	0
Metalik boja (G4o, G4i, G7o)	9M2	0	0	0	0	0	0	1 193
Posebna boja (GEO/GCL/GHU/GRV)		0	0	0	0	0	0	2 376
Posebna boja (GIB/GRP/GRR/GRT/GRU/GV4)		0	0	0	0	0	0	3 374
Električno i grijano vanjsko ogledalo - električno preklapanje	D26	0	S	0	0	0	S	223
Zatamnjena bočna stakla (zatamnjenje pribl. 70 %)	AKO	0	0	0	0	S	S	268
Zatamnjena bočna stakla (zatamnjenje pribl. 90 %)	A15	0	0	-	-	-	-	223
Prozor u 2. redu, fiksni (lijevi i desni)	8P9	0	0	S	S	S	S	111
Prozor u 2. redu, fiksni (desni)	8P5	0	0	-	-	-	-	78
Prozor u 2. redu, klizni (lijevi i desni)	5B0	-	-	0	0	-	-	178
Prozor u 3. redu, fiksni (lijevi i desni)	AOL	0	0	0	0	-	-	246
Prozor u 3. redu, fiksni (lijevi i desni)	AOL	-	-	-	-	0	0	90
Prednja svjetla 25W Xenon	T4F	0	0	-	-	0	0	1 453
Prednja svjetla za maglu	T3U	0	S	0	0	0	S	278
Ostakljena stražnja vrata, kut otvaranja 180°	J1X	0	0	0	0	0	0	595
Stražnja vrata s fiksnim prozorom, s grijanjem i brisačem	J1U	0	0	0	0	0	0	448
Stražnja vrata s prozorom na otvaranje, s grijanjem i brisačem	J20	0	0	-	-	0	0	358
2 klizna bočna vrata za teret (desna i lijeva)	YA2	0	0	0	0	0	0	894
Vrata s kliznom funkcijom, električna Kontrola zaključavanja, daljinski ulazak, pasivni ulazak&2 klizna bočna vrata za teret (desna i lijeva) / Sklopivi ključ&Klizna bočna vrata za teret (desna)	DFL	0	0	-	-	-	-	1 115
Vrata s kliznom funkcijom, električna sa YA2	DFL	0	0	-	-	-	-	1 340
Vrata s kliznom funkcijom, električna i handsfree Kontrola zaključavanja, daljinski ulazak, pasivni ulazak	DFO	0	0	-	-	-	-	1 790
Vrata s kliznom funkcijom, električna i handsfree sa YA2	DFO	0	0	-	-	-	-	2 809
Kuka za vuču (tip za furgon), „heavy duty“, uklonjiva pomoću alata (kugla i kuka)	8P1	0	0	0	0	0	0	671
Kuka za vuču, jednodijelna, uklonjiva pomoću alata (standardna kugla)	V76	0	0	0	0	0	0	671
Kuka za vuču, jednodijelna, uklonjiva bez alata (RDSO)	VQ9	0	0	0	0	0	0	782

Opel Vivaro Van - Oprema

	Van Enjoy	Van Innovation	Crew Van Flexspace	Crew Van Essentia	Crew Van Enjoy	Crew Van Innovation	Cijena	
UNUTARNJA OPREMA								
Tkanina Curitiba Tritone siva / vinil Carla crna; dvobojna ploča s instrumentima	TAVO	S	S	-	-	-		
Tkanina Curitiba Tritone siva; jednobojna ploča s instrumentima	TAVN	-	-	-	-	S	S	
Prednje sjedalo, suvozač s naslonom za ruku	AQR	S	O	O	O	O	293	
Grijanje sjedala	KAT	O	O	O	O	O	448	
Kožom presvučen upravljač s 3 kraka i 3 crna umetka Kontrole za radio i mobitel na upravljaču, dvostruke kontrole	N34	O	O	-	-	O	O	223
Sjenilo, zavjese na prozorima u 2. redu	DE8	-	-	-	-	O	O	111
Pregrada s prozorom	AX9	O	O	-	-	-	-	223
Akustična ploča na pregradi (s AX9)	E30	O	O	-	-	-	-	223
Neobrađeni drveni pod od 9 mm	CRJ	O	O	-	-	-	-	559
Premazani protvklizni drveni pod od 9 mm s aluminijskim vodilicama	CR1	O	O	S	O	O	O	782
Neobrađeni drveni pod od 9 mm + neobrađeni drveni bokovi od 6 mm i luk blatobrana	ERK	O	O	-	-	-	-	1 230
Premazani protvklizni drveni pod od 9 mm s aluminijskim šipkama + premazani drveni bokovi od 6 mm i luk blatobrana (aluminijski kut)	ERO	O	O	-	O	O	O	1 678
Klima uređaj s ručnim kontrolama	C60	S	S	O	O	S	S	2 087
Automatski dvozonski klima uređaj, elektronička kontrola klime	CJ2	O	O	-	-	O	O	1 132
Grijač parkiranog vozila (Webasto), daljinsko programiranje	KOR	O	O	-	-	O	O	1 790
Priprema za dodatno grijanje/klima-uređaj straga (s C60)	ENC	O	O	-	-	-	-	111
Konektor pretvarača	WRF	O	O	O	O	O	O	336

"S" = Standard "O"=Neobvezno "-" = Nedostupno

Opel Vivaro Van - Oprema

	Van Enjoy	Van Innovation	Crew Van Flexspace	Crew Van Essentia	Crew Van Enjoy	Crew Van Innovation	Cijena	
AUDIO								
Radio Bluetooth, 1x USB, jednostruki prijamnik, monokromatski zaslon s bijelim osvjetljenjem	107	S	-	O	O	S	-	894
Multimedia RCC A2 sa 7" kapacitivnim dodirnim zaslonom, Bluetooth, 1x USB, dvostruki prijamnik + projiciranje funkcija pametnog telefona, Wifi, HiFi Surround	105	-	S	O	O	-	S	1 790
Multimedia RCC A2 sa 7" kapacitivnim dodirnim zaslonom, Bluetooth, 1x USB, dvostruki prijamnik + projiciranje funkcija pametnog telefona, Wifi, HiFi Surround	105	O	-	-	-	O	-	894
Multimedia Navi NAC V4 (navigacijski sustav) sa 7" kapacitivnim dodirnim zaslonom, Bluetooth, 1x USB, trostruki prijamnik, Wifi, HiFi Surround, prepoznavanje glasa, povezana 3D navigacija, projiciranje funkcija pametnog telefona	106	O	-	-	-	O	-	1 907
Multimedia Navi NAC V4 (navigacijski sustav) sa 7" kapacitivnim dodirnim zaslonom, Bluetooth, 1x USB, trostruki prijamnik, Wifi, HiFi Surround, prepoznavanje glasa, povezana 3D navigacija, projiciranje funkcija pametnog telefona	106	-	O	-	-	-	O	1 017
Multimedia Navi NAC V4 (navigacijski sustav) sa 7" kapacitivnim dodirnim zaslonom, Bluetooth, 1x USB, trostruki prijamnik, Wifi, HiFi Surround, prepoznavanje glasa, povezana 3D navigacija, projiciranje funkcija pametnog telefona	106	-	-	O	-	-	-	2 807
Integrirani digitalni audiosustav DAS (DAB+DMB)	U2Q	O	O	O	O	O	O	336
Komunikacijski modul BTA3S za sustav Opel Connect (+ hitni poziv i pomoć u lokalizaciji)	U0R	O	O	O	O	O	O	358
Head-Up Display, zaslon na izvlačenje na ploči s instrumentima	UV7	O	O	-	-	O	O	1 119
SIGURNOST								
Prednji zračni jastuk za vozača i suvozača, Bočni zračni jastuci u 1. redu (glava/prsni koš)	AY0	O	O	S	S	S	S	178
IntelliGrip (ASR+)	H4H	O	O	O	O	O	O	223
Priprema za preradu 4x4	F46	O	O	O	O	O	O	1 776
Ojačani električni sustav (postolja akumulatora L3 720, alternator i pokretač visoke klase)	BH4	O	O	O	O	O	O	178
Alarmni sustav (kompatibilan sa sustavom Thatcham) Električni protuprovalni sustav, neovlašteni ulaz, Senzor, pokreti u unutrašnjosti vozila, Sustav središnjeg zaključavanja vrata s blokadama (samo s Van)	PS6	O	O	O	O	O	O	894
Pokazatelj tlaka u gumama, sustav za otkrivanje ispuštanja	UJ0	O	O	O	O	O	O	35
Pomoć pri parkiranju, straga	UD7	S	-	O	O	S	-	671
Pomoć pri parkiranju prijedea i straga Upozorenje na vozilo u mrtvom kutu, Električno i grijano vanjsko ogledalo - električno preklapanje, Prednja svjetla za maglu	UD5	-	S	O	O	-	S	1 678
Pomoć pri parkiranju prijedea i straga Upozorenje na vozilo u mrtvom kutu, Električno i grijano vanjsko ogledalo - električno preklapanje, Prednja svjetla za maglu	UD5	O	-	-	-	O	-	1 285
Kamera s prikazom od 180° (Vizualna pomoć pri parkiranju)	UL3	O	O	O	O	O	O	671

"S" = Standard "O"=Neobvezno "-" = Nedostupno

Opel Vivaro Van - Oprema

		Van Enjoy	Van Innovation	Crew Van Flexspace	Crew Van Essentia	Crew Van Enjoy	Crew Van Innovation	Cijena
SIGURNOST								
Sklopivi ključ	<i>KTF</i>	0	0	0	0	0	0	35
Kontrola zaključavanja, daljinski ulazak, pasivni ulazak	<i>ATH</i>	0	0	-	-	0	0	448
		Van Enjoy	Van Innovation	Crew Van Flexspace	Crew Van Essentia	Crew Van Enjoy	Crew Van Innovation	Cijena
GUME I NAPLATCI								
Čelični naplatak 16 x 7.0 J (crni)	<i>RBK</i>	0	0	0	0	0	0	111
Čelični naplatak 17 x 7.0 J (sivi)	<i>RS9</i>	0	0	0	0	0	0	671
Čelični naplatak 17 x 7.0 J (crni)	<i>RVE</i>	0	0	0	0	0	0	782
Aluminijski naplatak 17 x 7.0 J - srebrni lak	<i>RVF</i>	0	0	-	-	0	0	2 028
Aluminijski naplatak 17 x 7.0 J - dijamantni sjaj	<i>WQX</i>	-	0	-	-	-	0	2 028
Rezervni kotač pune veličine, čelik	<i>QQ5</i>	0	0	0	0	0	0	268

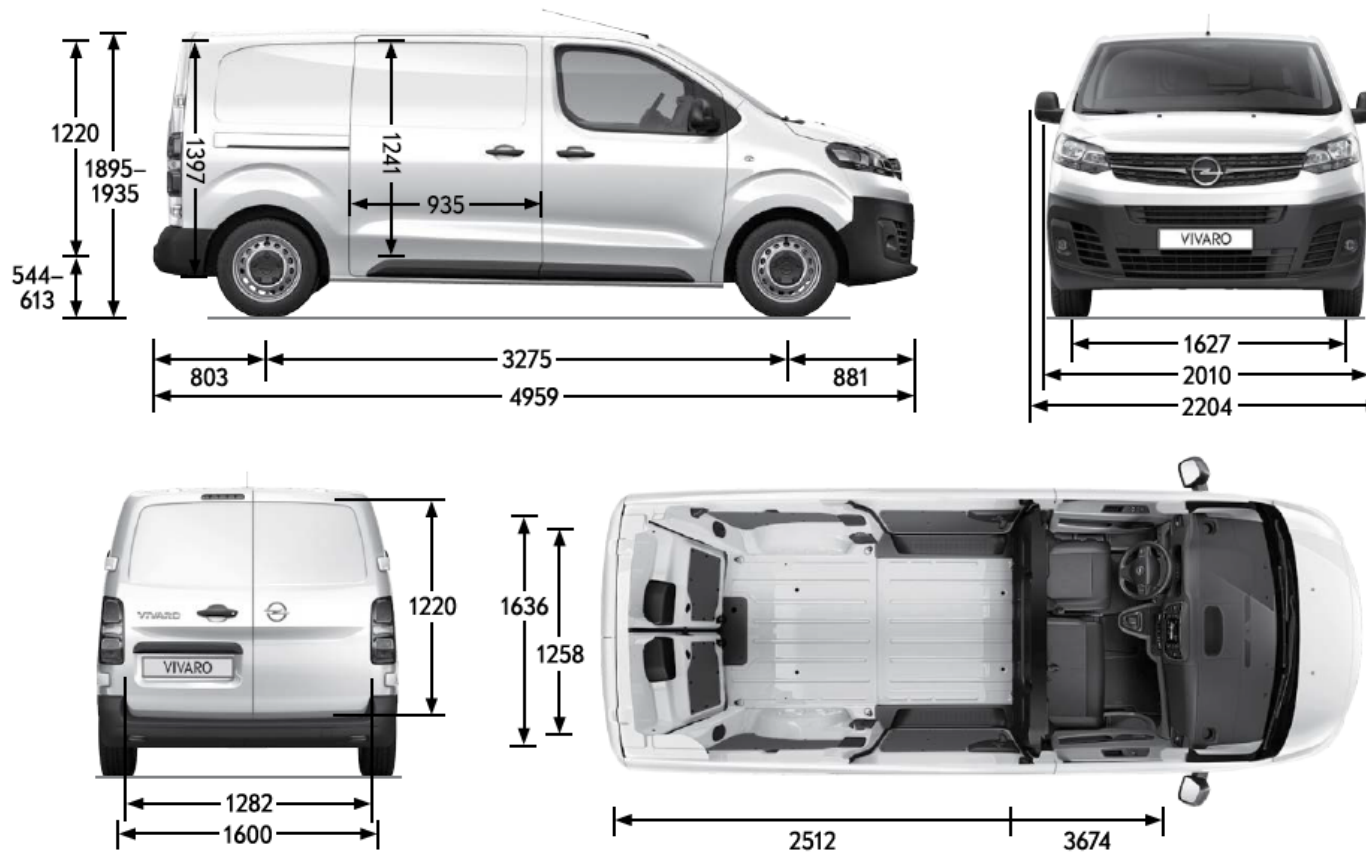
"S" = Standard "0"=Neobvezno "-" = Nedostupno

Opel Vivaro Van - Tehničke osobine

Opći podaci	
Dimenzije vozila u mm	Vivaro Van M
Visina / kod povećane nosivosti / s Paketom za loše ceste	1895 / 1930 / 1935
Dužina	4959
Osovinski razmak	3275
Širina (sa/bez vanjskih ogledala)	2204 / 2010
Trag kotača (prednjih / stražnjih)	1627 / 1600
Krug okretaja u m	
Krajevi vozila	12,9
Trag kotača	12,4

Opći podaci	
Dimenzije teretnog prostora u mm	Vivaro Van M
Najveća duljina teretnog prostora s funkcijom otvora za dugi teret	3674
Duljina teretnog prostora	2512
Širina između lukova blatobrana	1258
Najveća širina	1636
Najveća visina	1397
Unutarnje dimenzije u m ³	
Najveća utovarna zapremnina bez / s funkcijom otvora za dugi teret	5,3 / 5,8

Vivaro Van M

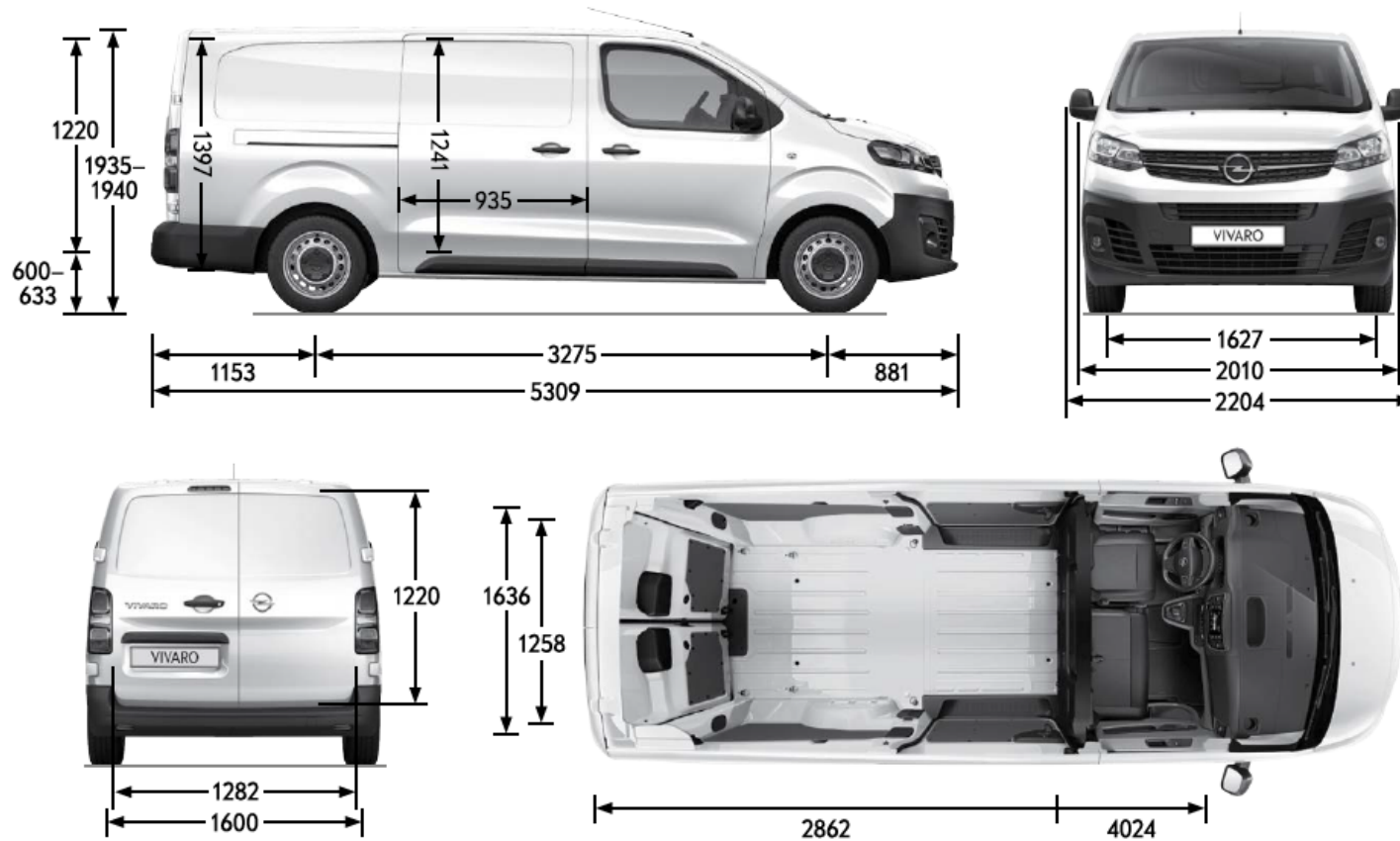


Opel Vivaro Van - Tehničke osobine

Opći podaci	
Dimenzije vozila u mm	Vivaro Van L
Visina / kod povećane nosivosti / s Paketom za loše ceste	- / 1935 / 1940
Dužina	5309
Osovinski razmak	3275
Širina (sa/bez vanjskih ogledala)	2204 / 2010
Trag kotača (prednjih / stražnjih)	1627 / 1600
Krug okretaja u m	
Krajevi vozila	12,9
Trag kotača	12,4

Opći podaci	
Dimenzije teretnog prostora u mm	Vivaro Van L
Najveća duljina teretnog prostora s funkcijom otvora za dugi teret	4024
Duljina teretnog prostora	2862
Širina između lukova blatobrana	1258
Najveća širina	1636
Najveća visina	1397
Unutarnje dimenzije u m ³	
Najveća utovarna zapremnina bez / s funkcijom otvora za dugi teret	6,1 / 6,6

Vivaro Van L

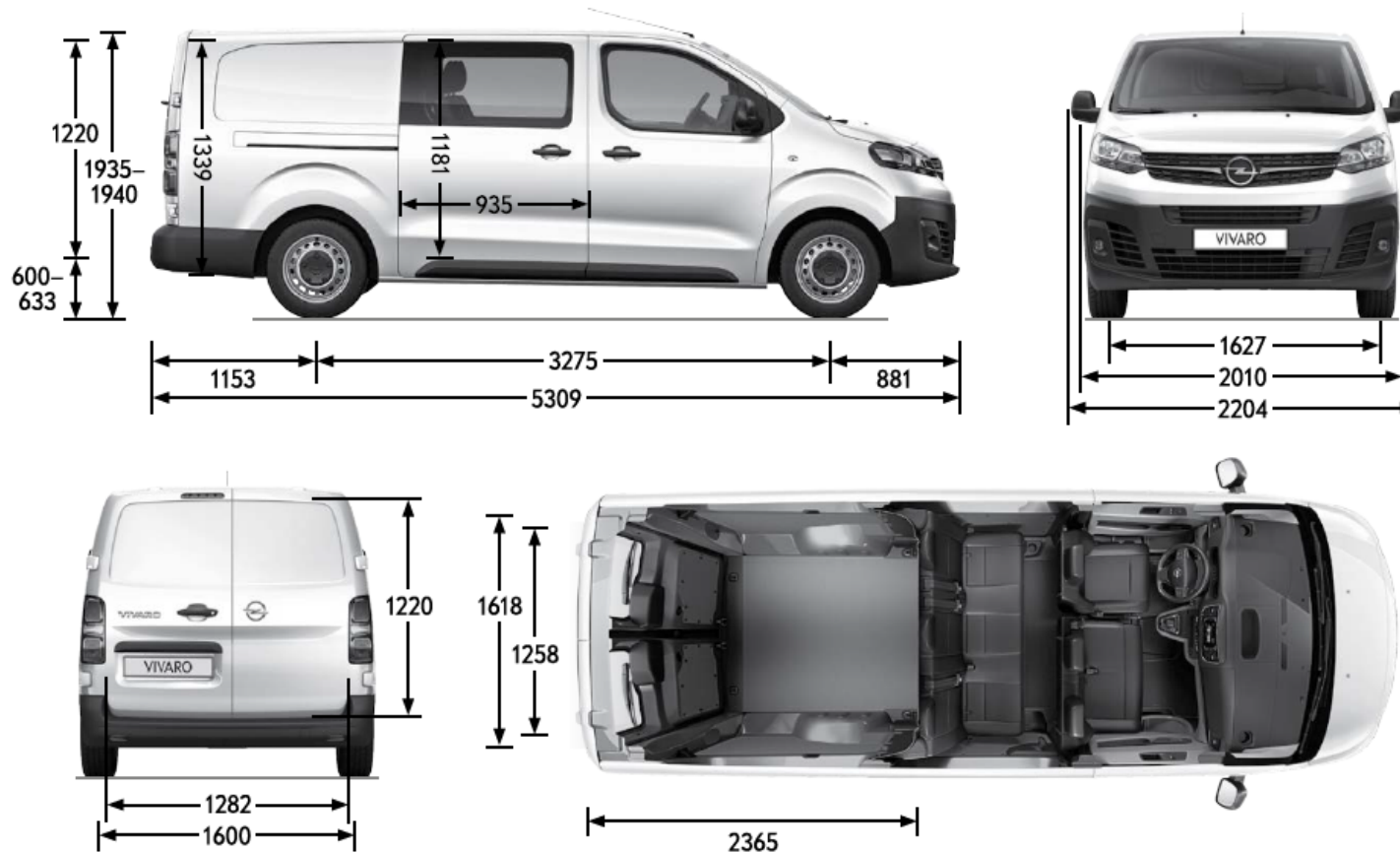


Opel Vivaro Van - Tehničke osobine

Opći podaci	
Dimenzije vozila u mm	Vivaro Crew Van L
Visina / kod povećane nosivosti / s Paketom za loše ceste	- / 1935 / 1940
Dužina	5309
Osovinski razmak	3275
Širina (sa/bez vanjskih ogledala)	2204 / 2010
Trag kotača (prednjih / stražnjih)	1627 / 1600
Krug okretaja u m	
Krajevi vozila	12,9
Trag kotača	12,4

Opći podaci	
Dimenzije teretnog prostora u mm	Vivaro Crew Van L
Najveća duljina teretnog prostora s funkcijom otvora za dugi teret	1704 / 2302
Duljina teretnog prostora	2365
Širina između lukova blatobrana	1258
Najveća širina	1618
Najveća visina	1339
Unutarnje dimenzije u m ³	
Najveća utovarna zapremnina bez / s funkcijom otvora za dugi teret	4,0 / 5,5

Vivaro Crew Van L



Opel Vivaro Van - Tehničke osobine

Masa i opterećenja osovine											
Vivaro Van M											
Motor	Pun kapacitet	Broj mjesta	Totalna težina (kg)	Najmanja masa praznog vozila (kg)	Najveća nosivost (kg)	Dopušteno osovinsko opterećenje (kg)		Maksimalna težina prikolice (kg)		Najveća dopuštena ukupna masa (kg)	Opterećenje krova (kg)
						ispred	straga	12% nagib	bez kočnica		
1.5 Dizel Start/Stop (75 kW / 102 KS)	standardna	2	2620	1735	885	1500	1500	1400	750	4020	140
		3	2635	1735	900	1500	1500	1400	750	4035	140
	povećana	2	2830	1735	1095	1500	1800	1400	750	4230	170
		3	2830	1735	1095	1500	1800	1400	750	4230	170
1.5 Dizel Start/Stop (88 kW / 120 KS)	standardna	2	2645	1645	1000	1500	1500	1800	750	4030	170
		3	2660	1656	1004	1500	1500	1800	750	4040	170
2.0 Dizel Start/Stop (90 kW / 122 KS) MT6	povećana	2	3100	1705	1395	1500	1800	2500	750	5000	170
		3	3100	1717	1383	1500	1800	2500	750	5000	170
2.0 Dizel Start/Stop (110 kW / 150 KS)	standardna	2	2705	1704	1001	1500	1500	2300	750	4590	170
		3	2720	1716	1004	1500	1500	2300	750	4610	170
	povećana	2	3100	1705	1395	1500	1800	2500	750	5000	170
		3	3100	1717	1383	1500	1800	2500	750	5000	170
2.0 Dizel Start/Stop (130 kW / 177 KS)	standardna	2	2735	1735	1000	1500	1500	2300	750	4900	170
		3	2760	1756	1004	1500	1500	2300	750	4900	170
	povećana	2	3100	1735	1365	1500	1800	2500	750	4900	170
		3	3100	1757	1343	1500	1800	2500	750	4900	170

Vivaro Van L											
Motor	Pun kapacitet	Broj mjesta	Totalna težina (kg)	Najmanja masa praznog vozila (kg)	Najveća nosivost (kg)	Dopušteno osovinsko opterećenje (kg)		Maksimalna težina prikolice (kg)		Najveća dopuštena ukupna masa (kg)	Opterećenje krova (kg)
						ispred	straga	12% nagib	bez kočnica		
2.0 Dizel Start/Stop (90 kW / 122 KS) MT6	povećana	2	3100	1735	1365	1500	1800	2500	750	5000	170
		3	3100	1760	1340	1500	1800	2500	750	5000	170
2.0 Dizel Start/Stop (110 kW / 150 KS)	povećana	2	3100	1735	1365	1500	1800	2500	750	5000	170
		3	3100	1760	1340	1500	1800	2500	750	5000	170
2.0 Dizel Start/Stop (130 kW / 177 KS)	povećana	2	3100	1807	1293	1500	1800	2500	750	4900	170
		3	3100	1800	1300	1500	1800	2500	750	4900	170

Opel Vivaro Van - Tehničke osobine

Dizelski motori					
Motor	1.5 Dizel Start/Stop (75 kW/102 KS)	1.5 Dizel Start/Stop (88 kW/120 KS)	2.0 Dizel Start/Stop (90 kW/122 KS)	2.0 Dizel Start/Stop (110 kW/150 KS)	2.0 Dizel Start/Stop (130 kW/177 KS)
Standard emisije	Euro 6d	Euro 6d	Euro 6d	Euro 6d	Euro 6d
Gorivo	Dizel	Dizel	Dizel	Dizel	Dizel
Broj cilindara	4	4	4	4	4
Zapremnina motora (cm ³)	1500	1500	2000	2000	2000
Snaga (kW/KS)	75 / 102	88 / 120	90 / 122	110 / 150	130 / 177
Pri broju okretaja	3500	3500	3750	4000	3750
Okretni moment (Nm)	270	300	340	370	400
Pri broju okretaja	1600	1750	2000	2000	2000
Potrošnja goriva					
Prijenos	Ručni mjenjač sa 6 st. prijenosa	Ručni mjenjač sa 6 st. prijenosa	Ručni mjenjač sa 6 st. prijenosa	Ručni mjenjač sa 6 st. prijenosa	Automatski mjenjač sa 8 st. prijenosa
Prosječna kombinirana potrošnja goriva (l/100 km)	6,3-7,3	6,1-6,8	7,0-7,9	6,9-7,7	7,0-7,8
Prosječna emisija CO ₂ (g/km)	165-190	159-177	183-207	180-202	183-205
Najveća brzina (km/h)	145	160	170	170-182	170-185
Ubrzanje 0-100 km/h (s)	19,6	14,3	15,1	12,6	10,9

Navedene vrijednosti potrošnje goriva i emisija CO₂ određene su u skladu s Globalno usklađenim ispitnim postupkom za osobna i laka komercijalna vozila (WLTP) u skladu s Uredbom (EC) br. 715/2007 i Uredbom (EU) br. 2017/1151. Zbog realističnijih uvjeta ispitivanja, vrijednosti potrošnje goriva i emisije CO₂ izmjerene prema WLTP-u često su veće od onih izmjerenih prema NEDC-u.

Iskazane su preporučene maloprodajne cijene u KM u skladu sa cjenikom 03 BiH MY21BC. Cjenik je važeći do objave novog i izrađen prema prodajnom tečaju kod Centralne banke BiH od 1,95583 KM za 1 EUR prema tečajnoj listi objavljenjnoj na dan 15.8.2008. Cjenik je informativan. Konačna cijena se obračunava prema prodajnom tečaju EUR-a kod Centralne banke važećem na dan uplate. Sadržaj se temelji na informacijama dostupnima u cjeniku 03 BiH MY21BC. Vaš ovlašteni Opel partner može Vam dati točne informacije o mogućim promjenama u međuvremenu.

Recikliranje: informacije o programu Dizajn za okoliš, našoj mreži zamjene starog za novo i recikliranju vozila kojima je istekao vijek trajanja potražite na web-mjestu www.opel.ba.

Podaci su informativni. WAE CEE Kft. i ovlašteni Opel partneri ne snose nikakvu odgovornost.

WAE CEE Kft., 04/2021.