

# OPEL Combo Van



## Opel Combo Van - Model

| Benzin | Combo (standardna nosivost) |   | Selection | Enjoy  | Crew Van |          |          |
|--------|-----------------------------|---|-----------|--------|----------|----------|----------|
|        | Motor                       | Mjenjač   | Van       | Van    |          |          |          |
| Benzin | 1.2<br>81 kW/110 KS         | START / STOP<br>Ručni mjenjač s 6 st. prijenosa       | -         | 33 306 | -        |          |          |
|        | 1.2<br>96 kW/130 KS         | START / STOP<br>Automatski mjenjač sa 8 st. prijenosa | -         | 37 219 | -        |          |          |
| Dizel  | Combo (standardna nosivost) |   | Selection | Enjoy  | Crew Van |          |          |
|        | Motor                       | Mjenjač   | Van       | Van    |          |          |          |
| Dizel  | 1.5 Dizel<br>55 kW / 75 KS  | Ručni mjenjač s 5 st. prijenosa                       | 32 036    | 34 339 | -        |          |          |
|        | 1.5 Dizel<br>75 kW / 100 KS | Ručni mjenjač s 5 st. prijenosa                       | 31 626    | 33 928 | -        |          |          |
|        | 1.5 Dizel<br>96 kW / 130 KS | START / STOP<br>Ručni mjenjač s 6 st. prijenosa       | 33 161    | 35 461 | -        |          |          |
|        |                             | START / STOP<br>Automatski mjenjač sa 8 st. prijenosa | -         | 38 982 | -        |          |          |
| Benzin | Combo (povećana nosivost)   |   | Selection |        | Enjoy    | Crew Van |          |
|        | Motor                       | Mjenjač   | Van       | Van XL | Van      |          | Van XL   |
| Benzin | 1.2<br>81 kW/110 KS         | START / STOP<br>Ručni mjenjač s 6 st. prijenosa       | -         | -      | 33 691   | 35 240   | 37 732   |
|        | 1.2<br>96 kW/130 KS         | START / STOP<br>Automatski mjenjač sa 8 st. prijenosa | -         | -      | -        | -        | 41 645   |
| Dizel  | Combo (povećana nosivost)   |   | Selection |        | Enjoy    |          | Crew Van |
|        | Motor                       | Mjenjač   | Van       | Van XL | Van      | Van XL   |          |
| Dizel  | 1.5 Dizel<br>75 kW / 100 KS | Ručni mjenjač s 5 st. prijenosa                       | 32 107    | 33 656 | 34 311   | 35 860   | 38 354   |
|        | 1.5 Dizel<br>96 kW / 130 KS | START / STOP<br>Ručni mjenjač s 6 st. prijenosa       | -         | 35 189 | 35 844   | 37 395   | 39 887   |
|        |                             | START / STOP<br>Automatski mjenjač sa 8 st. prijenosa | -         | -      | 39 365   | 40 916   | 43 408   |

Iskazane su preporučene maloprodajne cijene. Molimo kontaktirajte ovlaštenog Opel partnera kako biste saznali posebnu ponudu za pravne osobe.

Navedene vrijednosti potrošnje goriva i emisija CO<sub>2</sub> određene su u skladu s Globalno usklađenim ispitnim postupkom za osobna i laka komercijalna vozila (WLTP) u skladu s Uredbom (EC) br. 715/2007 i Uredbom (EU) br. 2017/1151. Zbog realističnijih uvjeta ispitivanja, vrijednosti potrošnje goriva i emisije CO<sub>2</sub> izmjerene prema WLTP-u često su veće od onih izmjerenih prema NEDC-u.

Iskazane su preporučene maloprodajne cijene u KM u skladu sa cjenikom 03 BiH MY21BC. Cjenik je važeći do objave novog i izrađen prema prodajnom tečaju kod Centralne banke BiH od 1,95583 KM za 1 EUR prema tečajnoj listi objavljenoj na dan 15.8.2008. Cjenik je informativan. Konačna cijena se obračunava prema prodajnom tečaju EUR-a kod Centralne banke važećem na dan update. Sadržaj se temelji na informacijama dostupnima u cjeniku 03 BiH MY21BC. Vaš ovlašten Opel partner može Vam dati točne informacije o mogućim promjenama u međuvremenu.

Recikliranje: informacije o programu Dizajn za okoliš, našoj mreži zamjene starog za novo i recikliranje vozila kojima je istekao vijek trajanja potražite na web-mjestu [www.opel.ba](http://www.opel.ba).

Podaci su informativni. WAE CEE Kft. i ovlašten Opel partneri ne snose nikakvu odgovornost.

WAE CEE Kft., 04/2021.

## Opel Combo Van - Standardna oprema

| Oprema  |      | Selection | Enjoy | Crew Van |
|---|------|-----------|-------|----------|
| <b>VANJSKA OPREMA</b>   |      |           |       |          |
| Prednji odbojnik u crnoj boji + Stražnji odbojnik u crnoj boji                        | VH6  | S         | S     | S        |
| Električni i grijani vanjski retrovizori u boji karoserije, ručno sklapanje           | DXK  | S         | S     | S        |
| Kućište vanjskog retrovizora u crnoj boji   | DPK  | S         | -     | S        |
| Pokrov u boji karoserije za šinu kliznih bočnih utovarnih vrata                       | 17H  | -         | S     | -        |
| Neostakljena stražnja vrata, kut otvaranja 180°                                       | J1W  | S         | -     | -        |
| Stražnja vrata s prozorom   | J1X  | -         | S     | S        |
| Klizna stražnja vrata za otvaranje lijevom rukom s fiksnim prozorom                   | BSB  | -         | -     | S        |
| Klizna stražnja vrata za otvaranje desnom rukom s fiksnim prozorom                    | BSA  | -         | -     | S        |
| Halogena prednja svjetla  | T4A  | S         | S     | S        |
| <b>UNUTARNJA OPREMA</b>   |      |           |       |          |
| Vozačko sjedalo u 6 smjerova, ukidanje ručnog spuštanja naslona, ručni                | A2V  | -         | S     | S        |
| Potpورا za donji dio leđa za vozača, ručno podešavanje u 2 smjera                     | AM1  | -         | S     | S        |
| Suvozačevo sjedalo u 4 smjerova   | A7E  | -         | -     | S        |
| Prednje sjedalo, suvozač s naslonom za ruku   | AQR  | -         | -     | S        |
| Stražnje sjedalo preklopivo u podnicu   | AMG  | -         | -     | S        |
| Volan s tri kraka   | N54  | S         | S     | S        |
| Pokrov pretinca za pohranu, plastični   | CRK  | -         | -     | S        |
| Grijač s ventilatorom, filter čestica i mirisa  | C42  | S         | -     | S        |
| Klimatizacija, ručne kontrole   | C60  | -         | S     | -        |
| Otvori za grijanje, na strani suvozača desno straga                                   | C35  | -         | -     | S        |
| <b>AUDIO</b>  |      |           |       |          |
| Radio s početka ponude (RD6) s Bluetoothom i USB priključkom                          | I07  | S         | S     | S        |
| 4 zvučnika  | UW4  | S         | S     | S        |
| Upravljač s kontrolama, radio i telefon   | UC3  | -         | S     | S        |
| <b>SIGURNOST</b>  |      |           |       |          |
| Elektronski program stabilnosti (ESP)   | FX3  | S         | S     | S        |
| Zračni jastuk za vozača   | AJ3  | S         | S     | S        |
| Automatski tempomat, elektronički, vodič brzine                                       | K33  | -         | S     | S        |
| Sklopivi ključ  | KTF  | S         | S     | S        |
| <b>GUME I NAPLATCI</b>  |      |           |       |          |
| Čelični naplatak 6.5 J x 16, poklopac na pola kotača (osim 1.5 Dizel (55 kW / 75 KS)) | CWAM | S         | S     | S        |
| Komplet za popravak kotača  | KTI  | S         | S     | S        |

## Opel Combo Van - Oprema

| Oprema  | Selection | Enjoy | Crew Van | Cijena |       |
|---|-----------|-------|----------|--------|-------|
| DODATNI PAKETI OPREME   |           |       |          |        |       |
| <b>Prodajni paket Sight &amp; Light 1</b><br>Sustav brisača za vjetrobransko staklo s pulsним radom, osjetljiv na vlagu, Unutrašnji retrovizor sa senzorima, Automatska kontrola dugih prednjih svjetala, 3,5-inčni zaslon u boji na ploči s instrumentima  | CWX       | -     | 0        | -      | 385   |
| <b>Prodajni paket za građevinarstvo</b><br>Zaštita podvozja, Univerzalne gume za gradilišta 215/65R16 SL 98H BW HW3, VAR1 M+S, Povišeno podvozje  | HMG       | 0     | 0        | 0      | 661   |
| <b>Paket Cool &amp; Sound 1</b><br>Informacijsko-multimedijski sustav s radijem, Klimatizacija, ručne kontrole  | XIDY      | 0     | 0        | 0      | 1 985 |
| <b>Paket Cool &amp; Sound 1+</b><br>Informacijsko-multimedijski sustav s radijem, Klimatizacija, ručne kontrole, Integrirani digitalni audiosustav DAB/DAB+/DMB-R   | XAHE      | 0     | 0        | 0      | 2 159 |
| <b>Paket Cool &amp; Sound 2</b><br>Informacijsko-multimedijski sustav s radijem, Klimatizacija, ručne kontrole, Integrirani digitalni audiosustav DAB/DAB+/DMB-R, Prodajni paket Sight & Light 1  | XIDZ      | 0     | 0        | 0      | 2 572 |
| <b>Paket Cool &amp; Sound+</b><br>Paket Cool & Sound, Komunikacijski modul BTA3S za sustav Opel Connect   | XYE5      | 0     | 0        | 0      | 3 110 |
| <b>Paket za vanjštinu 2</b><br>Prednji odbojnik u boji karoserije, Stražnji odbojnik u boji karoserije, Pomoć pri parkiranju, straga, Prednja svjetla za maglu  | XIEC      | -     | 0        | 0      | 694   |
| <b>Paket za vanjštinu 2+</b><br>Prednji odbojnik u boji karoserije, Stražnji odbojnik u boji karoserije, Vanjske kvake na vratima u boji vozila, Pomoć pri parkiranju, straga, Prednja svjetla za maglu   | OL2       | -     | 0        | -      | 745   |
| <b>Paket za vanjštinu 3+</b><br>Prednji odbojnik u boji karoserije, Stražnji odbojnik u boji karoserije, Vanjske kvake na vratima u boji vozila, Bočne zaštitne letvice u boji vozila, Umetak za odbojnik na prednjoj donjoj zaštitnoj ploči, srebrni, Pomoć pri parkiranju, straga, Prednja svjetla za maglu   | OL3       | -     | 0        | -      | 823   |
| <b>Paket za vanjštinu 4+</b><br>Prednji odbojnik u boji karoserije, Stražnji odbojnik u boji karoserije, Vanjske kvake na vratima u boji vozila, Bočne zaštitne letvice u boji vozila, Umetak za odbojnik na prednjoj donjoj zaštitnoj ploči, srebrni, Pomoć pri parkiranju, straga, Upozorenje na vozilo u mrtvom kutu, Prednja svjetla za maglu                                     | XAHC      | -     | 0        | -      | 1 054 |
| <b>Zimski paket (za ručni mjenjač)</b><br>Grijač vozačkog i suvozačkog sjedala, Upravljač s 3 kraka, kožni, sportski, Grijanje upravljača, Vjetrobransko staklo s funkcijom odleđivanja metlice brisača   | XIBV      | -     | 0        | 0      | 771   |
| <b>Zimski paket 1</b><br>Grijač vozačkog i suvozačkog sjedala, Upravljač s 3 kraka, kožni, sportski, Grijanje upravljača  | XYE0      | -     | -        | 0      | 643   |
| <b>Zimski paket 2 (za automatski mjenjač)</b><br>Grijač vozačkog i suvozačkog sjedala, Vjetrobransko staklo s funkcijom odleđivanja metlice brisača   | XYE1      | -     | 0        | 0      | 643   |
| <b>Profi paket (za ručni mjenjač)</b><br>Klupa s dva sjedala na suvozačevoj strani, Stolić iza naslona prednjeg suvozačkog sjedala, sklopivi, fiksna pregrada s otvorom, Pokrov pretinca za pohranu, drveni   | XIEH      | 0     | 0        | -      | 567   |
| <b>Paket za udobnost (za ručni mjenjač)</b><br>Električno podizanje vozačeva prozora, brzo podizanje i spuštanje, Električni i grijani vanjski retrovizori, Stražnja kamera za pomoć pri parkiranju, Upozorenje na vozilo u mrtvom kutu, Pomoć pri parkiranju, straga, Električna parkirna kočnica (samo ručni mjenjač), Navi 5.0 IntelliLink, Prednja svjetla za maglu               | XIEL      | 0     | 0        | 0      | 2 443 |
| <b>Paket za udobnost BTA (za ručni mjenjač)</b><br>Električno podizanje vozačeva prozora, brzo podizanje i spuštanje, Električni i grijani vanjski retrovizori, Stražnja kamera za pomoć pri parkiranju, Upozorenje na vozilo u mrtvom kutu, Pomoć pri parkiranju, straga, Električna parkirna kočnica (samo ručni mjenjač), Prednja svjetla za maglu, Multimedia Navi Pro (NAC &BTA) | XYE6      | 0     | 0        | -      | 2 983 |
| <b>Paket za udobnost (za automatski mjenjač)</b><br>Električno podizanje vozačeva prozora, brzo podizanje i spuštanje, Električni i grijani vanjski retrovizori, Navi 5.0 IntelliLink, Pomoć pri parkiranju, straga, Upozorenje na vozilo u mrtvom kutu, Stražnja kamera za pomoć pri parkiranju  | XYDY      | 0     | 0        | 0      | 2 185 |
| <b>Paket za udobnost BTA (za automatski mjenjač)</b><br>Električno podizanje vozačeva prozora, brzo podizanje i spuštanje, Električni i grijani vanjski retrovizori, Pomoć pri parkiranju, straga, Upozorenje na vozilo u mrtvom kutu, Stražnja kamera za pomoć pri parkiranju, Multimedia Navi Pro (NAC &BTA)  | XYE7      | 0     | 0        | -      | 2 719 |

"S" = Standard "O"=Neobvezno "-" = Nedostupno

## Opel Combo Van - Oprema

| Oprema  |     | Selection | Enjoy | Crew Van | Cijena |
|---|-----|-----------|-------|----------|--------|
| VANJSKA OPREMA  |     |           |       |          |        |
| Osnovne boje (G20/G7R)  | BAS | O         | O     | O        | 0      |
| Metalik i dvoslojne metalik boje (GBT/GAC/G41/G40/10K/G70)          | 9M2 | O         | O     | O        | 661    |
| Specijalne boje   | GBP | O         | O     | O        | 1 586  |
| Posebna boja (GEO/GiB/GTT/GTU/GTZ/GUB/GAU/GHU/GRP/GRR/GV4)          |     | O         | O     | O        | 1 528  |
| Posebna boja (GRV)  |     | O         | O     | O        | 2 292  |
| Krovne šine, nosač za prtljagu                                      | E2R | -         | O     | O        | 284    |
| Prednja svjetla za maglu  | T3U | O         | O     | O        | 303    |
| LED svjetla za dnevnu vožnju  | T7E | -         | O     | O        | 567    |
| Kućište vanjskog retrovizora u crnoj boji                           | DPK | S         | O     | S        | 0      |
| Prozor sa šarkama, krovni   | AD3 | O         | O     | -        | 661    |
| Stražnja vrata s prozorom   | J1X | O         | S     | S        | 473    |
| Poklopac prtljažnika  | J1U | O         | O     | -        | 377    |
| Stražnji panel za otvaranje lijevom rukom bez prozora               | BTC | O         | O     | -        | 0      |
| Stražnji panel za otvaranje lijevom rukom s fiksnim prozorom        | BTE | O         | O     | -        | 113    |
| Stražnja klizna vrata za otvaranje lijevom rukom bez prozora        | CVN | O         | O     | -        | 520    |
| Klizna stražnja vrata za otvaranje lijevom rukom s fiksnim prozorom | BSB | O         | O     | S        | 757    |
| Stražnja klizna vrata za otvaranje lijevom rukom s prozorom na kant | CVE | O         | O     | -        | 868    |
| Stražnja klizna vrata za otvaranje lijevom rukom s prozorom na kant | CVE | -         | -     | O        | 113    |
| Stražnji panel za otvaranje desnom rukom bez prozora                | BTB | S         | O     | -        | 0      |
| Stražnji panel za otvaranje desnom rukom s fiksnim prozorom         | BTD | O         | O     | -        | 113    |
| Stražnja klizna vrata za otvaranje desnom rukom bez prozora         | CVM | O         | O     | -        | 520    |
| Klizna stražnja vrata za otvaranje desnom rukom s fiksnim prozorom  | BSA | O         | O     | S        | 775    |
| Stražnja klizna vrata za otvaranje desnom rukom s prozorom na kant  | CVD | O         | O     | -        | 888    |
| Stražnja klizna vrata za otvaranje desnom rukom s prozorom na kant  | CVD | -         | -     | O        | 113    |

"S" = Standard "O"=Neobvezno "-" = Nedostupno

## Opel Combo Van - Oprema

| Oprema   |      | Selection | Enjoy | Crew Van | Cijena |
|--|------|-----------|-------|----------|--------|
| VANJSKA OPREMA   |      |           |       |          |        |
| Priprema za kuku za vuču   | JNK  | 0         | 0     | 0        | 567    |
| Kuka za vuču   | VTO  | 0         | 0     | 0        | 360    |
| Osovina na kuki, fiksirana<br>Kuka za vuču   | 8PT  | -         | -     | 0        | 113    |
| Vjetrobransko staklo s funkcijom odleđivanja metlice brisača   | CMO  | -         | 0     | 0        | 244    |
| Oprema   |      | Selection | Enjoy | Crew Van | Cijena |
| UNUTARNJA OPREMA   |      |           |       |          |        |
| Presvlake od tkanine, osnovna Mistral siva   | TAUI | 0         | 0     | 0        | 0      |
| Vozačko sjedalo podesivo u 6 smjerova, ukidanje ručnog spuštanja naslona, ručni                          | A2V  | 0         | S     | S        | 377    |
| Suvozačevo sjedalo podesivo u 4 smjera   | A7E  | 0         | 0     | S        | 0      |
| Suvozačko sjedalo, klupa<br>Električna parkirna kočnica (samo ručni mjenjač)                             | AE0  | 0         | 0     | -        | 340    |
| Grijač vozačkog i suvozačkog sjedala   | KAT  | 0         | 0     | 0        | 473    |
| Stolić iza naslona prednjeg suvozačkog sjedala, sklopivi   | DCF  | 0         | 0     | -        | 227    |
| Kožom presvučen sportski servo upravljač s 3 kraka i 3 mat kromirana umetka                              | N35  | -         | 0     | 0        | 1 154  |
| Pokrov pretinca za pohranu, drveni   | CRJ  | 0         | 0     | 0        | 473    |
| Pokrov pretinca za pohranu, plastični  | CRK  | 0         | 0     | S        | 94     |
| Paket kromiranih detalja za ljepši izgled, unutrašnjost (uključuje napredni akustički paket)             | R15  | -         | 0     | -        | 473    |
| Fiksna pregrada s prozorom   | AX9  | 0         | 0     | -        | 284    |
| Fiksna pregrada s otvorom  | AYW  | 0         | 0     | -        | 377    |
| Fiksna pregrada s otvorom i prozorom   | AYV  | 0         | 0     | -        | 473    |
| Električno podizanje vozačeva prozora, brzo podizanje i spuštanje  | AXG  | 0         | 0     | 0        | 190    |
| Električna utičnica, dodatna, 230 V  | K15  | -         | 0     | 0        | 190    |
| Klimatizacija, ručne kontrole  | C60  | 0         | S     | 0        | 945    |
| Automatski dvozonski klima uređaj, elektronička kontrola klime   | CJ2  | -         | -     | 0        | 1 322  |
| Automatski dvozonski klima uređaj, elektronička kontrola klime   | CJ2  | -         | 0     | -        | 334    |
| Dodatni grijač s mogućnošću grijanja i hlađenja, napaja se gorivom, s tajmerom i daljinskim upravljanjem | KOR  | -         | 0     | 0        | 2 079  |

"S" = Standard "0"=Neobvezno "-" = Nedostupno

## Opel Combo Van - Oprema

| Oprema   |      | Selection | Enjoy | Crew Van | Cijena |
|--|------|-----------|-------|----------|--------|
| AUDIO  |      |           |       |          |        |
| Radio s početka ponude (RD6) s Bluetoothom i USB priključkom   | 107  | S         | S     | S        |        |
| <b>Informacijsko-multimedijski sustav s radijem</b><br>(nadogradnja 1: Multimedia Radio s projiciranjem zaslona mobitela i zaslonom u boji (RCC))                          | 105  | O         | O     | O        | 757    |
| <b>Navi 5.0 IntelliLink</b><br>(TOL Radio: Multimedia Navi Pro (NAC) s projiciranjem zaslona mobitela, najvećim zaslonom u boji i navigacijom)                             | 106  | O         | O     | O        | 1 512  |
| <b>Multimedia Navi Pro (NAC &amp; BT A)</b><br>Navi 5.0 IntelliLink, Integrirani digitalni audiosustav DAB/DAB+/DMB-R, Komunikacijski modul BT A3S za sustav Opel Connect) | XYEA | O         | O     | O        | 2 112  |
| Integrirani digitalni audiosustav DAB/DAB+/DMB-R   | U2Q  | O         | O     | O        | 190    |
| Projekcijski zaslon  | UV6  | O         | O     | O        | 661    |
| Prijenosni induktivni punjač za bežične uređaje  | K4C  | -         | O     | O        | 190    |
| LED svjetlo za teretni prostor i dodatna mjesta za učvršćivanje tereta; 12-voltna utičnica u prtljažnom prostoru   | 8G8  | O         | O     | -        | 190    |
| Upravljač s kontrolama, radio i telefon  | UC3  | O         | S     | S        | 0      |

| Oprema   |     | Selection | Enjoy | Crew Van | Cijena |
|--|-----|-----------|-------|----------|--------|
| SIGURNOST  |     |           |       |          |        |
| Prednji zračni jastuk za vozača i suvozača   | AK5 | O         | O     | O        | 190    |
| Prednji zračni jastuci za vozača, suvozača i bočni   | AJ7 | O         | O     | O        | 284    |
| Prednji zračni jastuci za vozača, suvozača, bočni i zračne zavjese   | AKB | O         | O     | -        | 567    |
| Kontrola zaključavanja, daljinski ulazak, pasivni ulazak<br>Električna parkirna kočnica (samo ručni mjenjač) | ATH | -         | O     | O        | 424    |
| Automatski tempomat, elektronički, vodič brzine  | K33 | O         | S     | S        | 94     |
| Automatski tempomat, prilagodljivi, vozačev odabir<br>Električna parkirna kočnica (samo ručni mjenjač)       | K38 | -         | O     | O        | 794    |
| Stražnji surround prikaz   | UL3 | O         | O     | -        | 1 039  |
| Pokazatelj tlaka u gumama, sustav za otkrivanje ispuštanja   | UJ0 | O         | O     | O        | 0      |
| Senzorski pokazatelj za prepoznavanje prometnih znakova, unaprijeđeni  | UVX | O         | O     | O        | 661    |
| Pomoć pri parkiranju, straga   | UD7 | O         | O     | O        | 567    |
| Pomoć pri parkiranju sprijeda i straga   | UD5 | O         | O     | O        | 757    |
| Upozorenje na vozilo u mrtvom kutu   | UDQ | O         | O     | O        | 284    |
| Stražnja kamera za pomoć pri parkiranju  | UVC | O         | O     | -        | 567    |

"S" = Standard "O" = Neobvezno "-" = Nedostupno

## Opel Combo Van - Oprema

| Oprema  |             | Selection | Enjoy | Crew Van | Cijena |
|---|-------------|-----------|-------|----------|--------|
| SIGURNOST   |             |           |       |          |        |
| Pokazatelj, upozorenje u slučaju nevezanja sigurnosnog pojasa, suvozač  | <i>UHH</i>  | 0         | 0     | 0        | 113    |
| Priprema za podvozje s pogonom na sve kotače (AWD)/pogonom na četiri kotača (4WD)<br>Prodajni paket Sight & Light 1, Povišeno podvozje (paket za vožnju po oštećenim cestama) | <i>F46</i>  | 0         | 0     | 0        | 1 518  |
| Priprema za 4X2 "Trek"<br>Prodajni paket Sight & Light 1, Povišeno podvozje (paket za vožnju po oštećenim cestama), Paket za sve terene                                       | <i>A80</i>  | 0         | 0     | 0        | 643    |
| Zaštita podvozja  | <i>EQ9</i>  | 0         | 0     | 0        | 37     |
| Električna parkirna kočnica   | <i>J71</i>  | 0         | 0     | 0        | 303    |
| Oprema  |             | Selection | Enjoy | Crew Van | Cijena |
| GUME I NAPLATCI   |             |           |       |          |        |
| Čelični kotač 15 X 6.5, dizajn 1  | <i>RRP</i>  | -         | 0     | -        | 0      |
| Čelični naplatak 6.5 J x 16, kompletan poklopac kotača  | <i>CWAN</i> | 0         | 0     | -        | 170    |
| Aluminijski naplatak 6.5 J x 16, 4 dvostruka kraka, srebrna   | <i>RRZ</i>  | -         | 0     | -        | 757    |
| Aluminijski naplatak 6.5 J x 16, 4 dvostruka kraka, srebrna   | <i>RRZ</i>  | -         | -     | 0        | 700    |
| Rezervni kotač 15 x 6.5, J, čelik   | <i>RU3</i>  | 0         | 0     | -        | 190    |
| Rezervni kotač 16 x 6.5,J, čelik  | <i>RU9</i>  | 0         | 0     | 0        | 284    |

"S" = Standard "O"=Neobvezno "-" = Nedostupno



## Opel Combo Van - Tehničke osobine

| Opći podaci                        |             |
|------------------------------------|-------------|
| Vanjske dimenzije u mm             | Van         |
| Visina, prazan                     | 1796 - 1860 |
| Ukupna dužina                      | 4403        |
| Međuosovinski razmak               | 2785        |
| Širina (sa/bez vanjskih ogledala)  | 2107 / 1848 |
| Trag kotača (prednjih / stražnjih) | 1553 / 1567 |

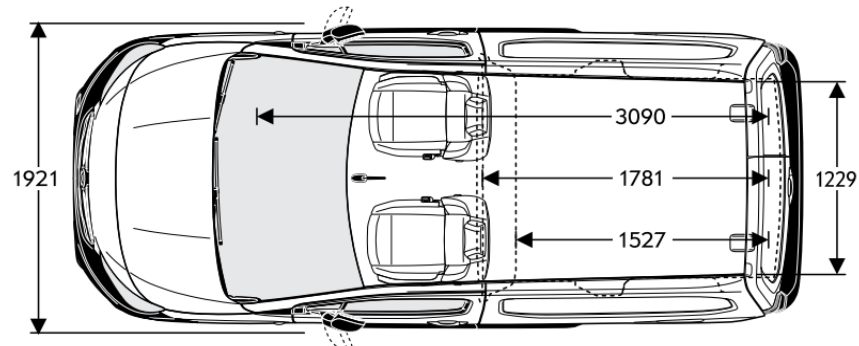
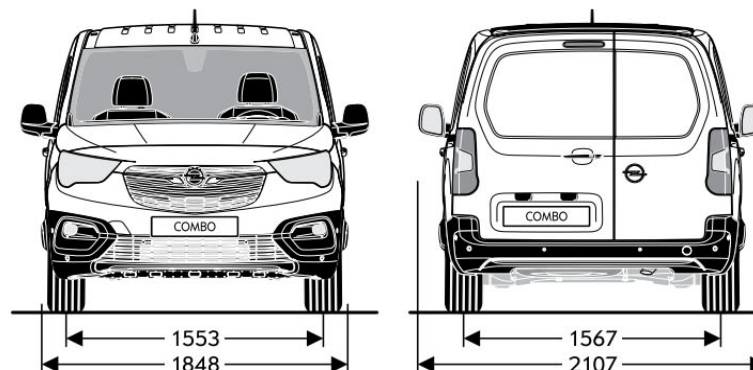
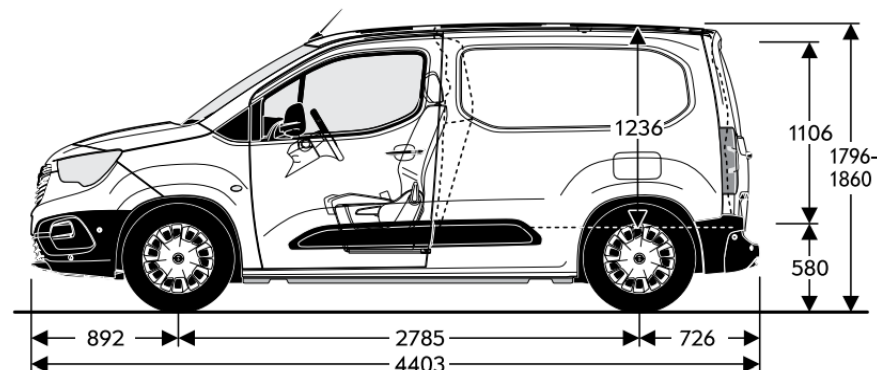
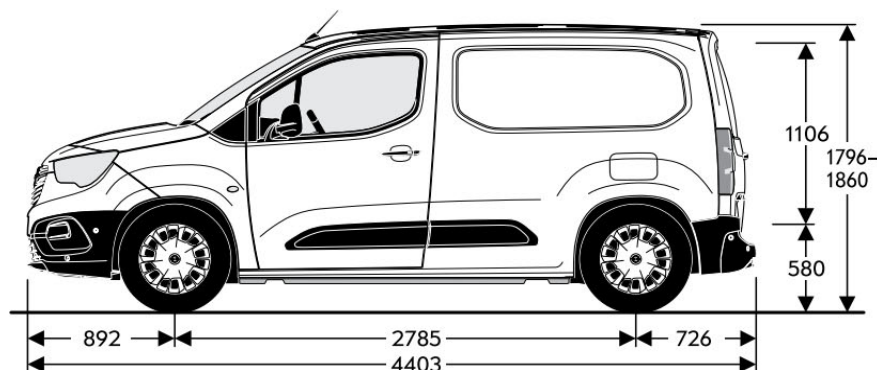
| Krug okretaja u m |      |
|-------------------|------|
|                   | Van  |
| Trag kotača       | 11,3 |

| Unutarnje dimenzije u m <sup>3</sup>            |     |
|---|-----|
|   | Van |
| Obujam prtljažnog prostora (ECIE mjerna metoda) | 3,3 |

| Opći podaci   |      |
|---|------|
| Dimenzije prtljažnog prostora (ECIE/GM) u mm                        | Van  |
| Dužina prtljažnika  | 1527 |
| Dužina prtljažnika do naslona sjedala                               | 1781 |
| Dužina prtljažnika s naslonima sjedala preklopljenim prema naprijed | 3090 |
| Širina između blatobrana  | 1229 |

| Masa i opterećenja osovine u kg          |           |
|--|-----------|
|  | Van       |
| Masa praznog vozila uključujući i vozača | 1395-1488 |
| Dozvoljena masa vozila                   | 1950-2390 |
| Kapacitet spremnika za gorivo (l)        | 50        |
| Maksimalna težina prikolice bez kočnica  | 600       |
| Maksimalna težina prikolice (12% nagib)  | 1000-1500 |

Combo Van L1H1



## Opel Combo Van - Tehničke osobine

| Opći podaci                        |             |
|------------------------------------|-------------|
| Vanjske dimenzije u mm             | Van XL      |
| Visina, prazan                     | 1812-1860   |
| Ukupna dužina                      | 4753        |
| Međuosovinski razmak               | 2975        |
| Širina (sa/bez vanjskih ogledala)  | 2107 / 1848 |
| Trag kotača (prednjih / stražnjih) | 1553 / 1567 |

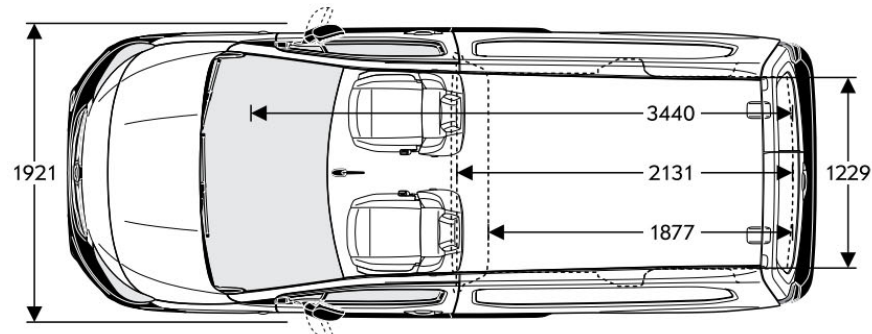
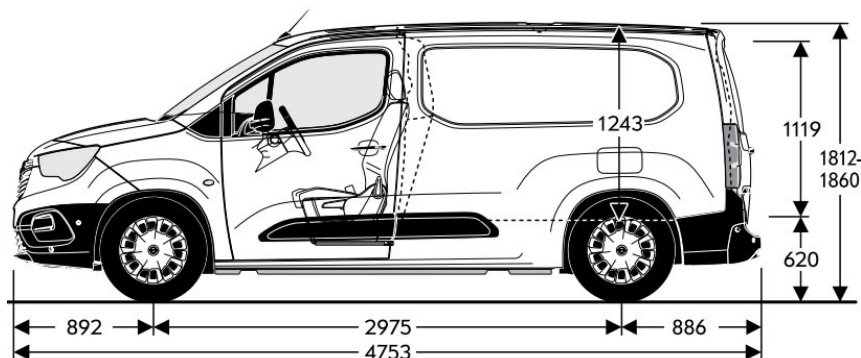
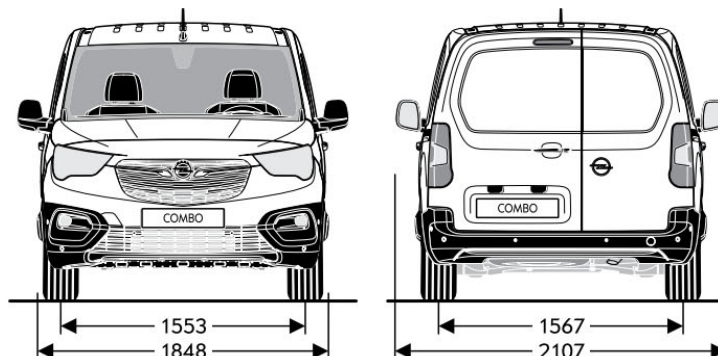
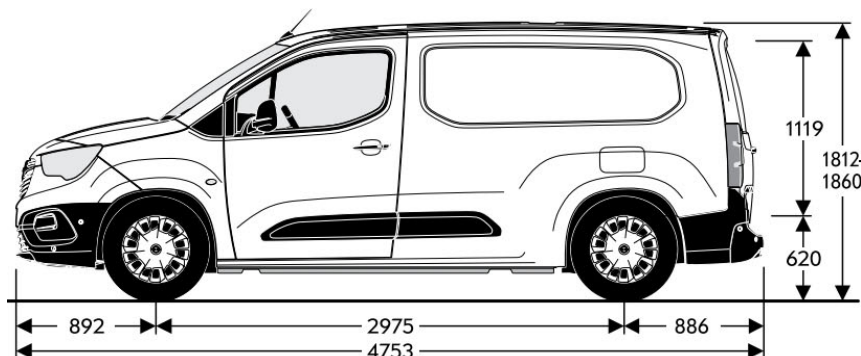
| Krug okretaja u m |        |
|-------------------|--------|
|                   | Van XL |
| Trag kotača       | 11,9   |

| Unutarnje dimenzije u m <sup>3</sup>            |        |
|---|--------|
|   | Van XL |
| Obujam prtljažnog prostora (ECIE mjerna metoda) | 3,9    |

| Opći podaci   |        |
|---|--------|
| Dimenzije prtljažnog prostora (ECIE/GM) u mm                        | Van XL |
| Dužina prtljažnika  | 1877   |
| Dužina prtljažnika do naslona sjedala                               | 2131   |
| Dužina prtljažnika s naslonima sjedala preklopljenim prema naprijed | 3440   |
| Širina između blatobrana  | 1229   |

| Masa i opterećenja osovine u kg          |           |
|--|-----------|
|  | Van XL    |
| Masa praznog vozila uključujući i vozača | 1477-1505 |
| Dozvoljena masa vozila                   | 2355-2400 |
| Kapacitet spremnika za gorivo (l)        | 50        |
| Maksimalna težina prikolice bez kočnica  | 600       |
| Maksimalna težina prikolice (12% nagib)  | 1000-1500 |

Combo Van L2H1



## Opel Combo Crew Van - Tehničke osobine

| Opći podaci                        |             |
|------------------------------------|-------------|
| Vanjske dimenzije u mm             | Crew Van    |
| Visina, prazan                     | 1812-1860   |
| Ukupna dužina                      | 4753        |
| Međuosovinski razmak               | 2975        |
| Širina (sa/bez vanjskih ogledala)  | 2107 / 1848 |
| Trag kotača (prednjih / stražnjih) | 1553 / 1567 |

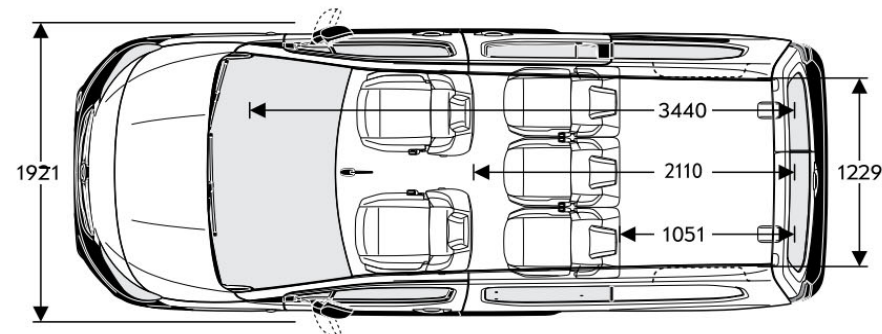
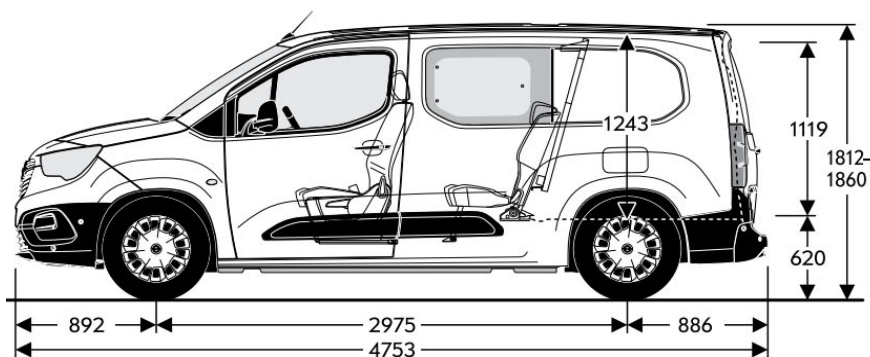
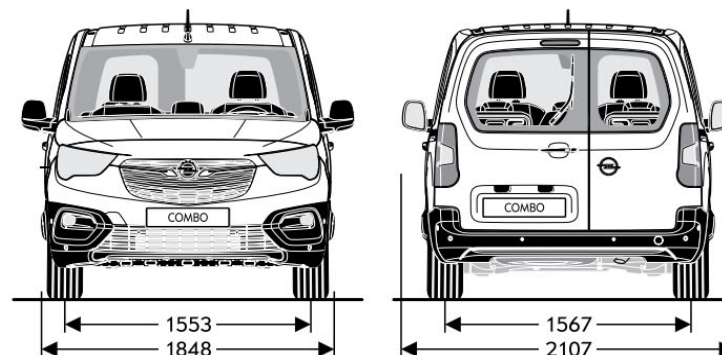
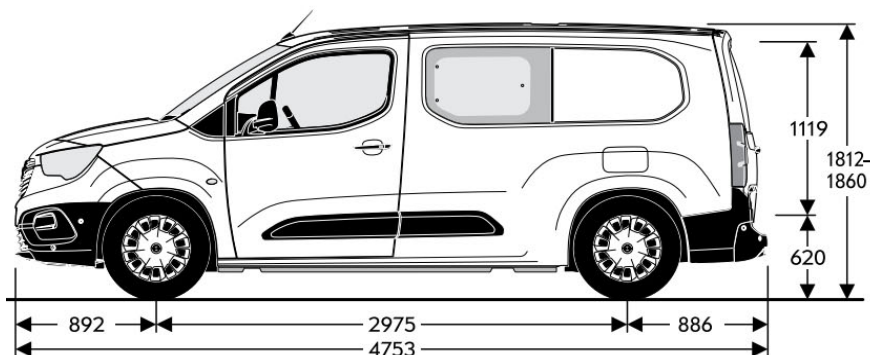
| Krug okretaja u m |          |
|-------------------|----------|
| Trag kotača       | Crew Van |
|                   | 11,9     |

| Unutarnje dimenzije u m <sup>3</sup>            |          |
|---|----------|
| Obujam prtljažnog prostora (ECIE mjerna metoda) | Crew Van |
|   | 1,8/3,5  |

| Opći podaci   |          |
|---|----------|
| Dimenzije prtljažnog prostora (ECIE/GM) u mm                        | Crew Van |
| Dužina prtljažnika  | 1051     |
| Dužina prtljažnika do naslona sjedala                               | 2110     |
| Dužina prtljažnika s naslonima sjedala preklopljenim prema naprijed | 3440     |
| Širina između blatobrana  | 1229     |

| Masa i opterećenja osovine u kg          |           |
|--|-----------|
| Masa praznog vozila uključujući i vozača | Crew Van  |
|  | 1550-1600 |
| Dozvoljena masa vozila                   | 2280-2360 |
| Kapacitet spremnika za gorivo (l)        | 50        |
| Maksimalna težina prikolice bez kočnica  | 600       |
| Maksimalna težina prikolice (12% nagib)  | 1000-1500 |

Combo Crew Van L2H1



## Opel Combo Van - Tehničke osobine

| Benzinski motori   |                                    |  | Dizelski motori                    |  |  |  |
|--|------------------------------------|--|------------------------------------|--|--|--|
| Motor  | 1.2 Start/Stop<br>(81 kW/110 KS)   | 1.2 Start/Stop<br>(96 kW/130 KS)         | 1.5 Dizel<br>(55 kW / 75 KS)       | 1.5 Dizel Start/Stop<br>(75 kW / 100 KS) | 1.5 Dizel Start/Stop<br>(96 kW / 130 KS) | 1.5 Dizel Start/Stop<br>(96 kW / 130 KS) |
| <b>Standard emisije</b>                                  | Euro 6d                            | Euro 6d                                  | Euro 6d-TEMP                       | Euro 6d-TEMP                             | Euro 6d-TEMP                             | Euro 6d-TEMP                             |
| <b>Gorivo</b>  | Benzin                             | Benzin                                   | Dizel                              | Dizel                                    | Dizel                                    | Dizel                                    |
| <b>Broj cilindara</b>                                    | 3                                  | 3  | 4                                  | 4  | 4  | 4  |
| <b>Zapremnina motora (cm<sup>3</sup>)</b>                | 1199                               | 1199                                     | 1499                               | 1499                                     | 1499                                     | 1499                                     |
| <b>Snaga (kW/KS)</b>                                     | 81 / 110                           | 96 / 130                                 | 55 / 75                            | 75 / 100                                 | 96 / 130                                 | 96 / 130                                 |
| <b>Pri broju okretaja</b>                                | 5500                               | 5500                                     | 3500                               | 3500                                     | 3750                                     | 3750                                     |
| <b>Okretni moment (Nm)</b>                               | 205                                | 230                                      | 230                                | 250                                      | 300                                      | 300                                      |
| <b>Pri broju okretaja</b>                                | 1750                               | 1750                                     | 1750                               | 1750                                     | 1750                                     | 1750                                     |
| Potrošnja goriva (Van)                                   |                                    |  | Potrošnja goriva (Van)             |  |  |  |
| <b>Prijenos</b>  | Ručni mjenjač s 6 st.<br>prijenosa | Automatski mjenjač sa 8 st.<br>prijenosa | Ručni mjenjač s 5 st.<br>prijenosa | Ručni mjenjač s 5 st.<br>prijenosa       | Ručni mjenjač s 6 st.<br>prijenosa       | Automatski mjenjač sa 8 st.<br>prijenosa |
| <b>Prosječna kombinirana potrošnja goriva (l/100 km)</b> | 6,8–7,0                            | 6,9–7,2                                  | 5,5–5,6                            | 5,8–6,1                                  | 5,7–5,8                                  | 5,7                                      |
| <b>Prosječna emisija CO<sub>2</sub> (g/km)</b>           | 155–169                            | 156–169                                  | 145–161                            | 152–159                                  | 149–166                                  | 148–153                                  |
| <b>Najveća brzina (km/h)</b>                             | 174                                | 186                                      | 152                                | 170                                      | 184                                      | 183                                      |
| <b>Ubrzanje 0-100 km/h (s)</b>                           | 11,0                               | 9,8                                      | 15,8                               | 11,5                                     | 9,8                                      | 10,6                                     |
| Potrošnja goriva (Crew Van)                              |                                    |  | Potrošnja goriva (Crew Van)        |  |  |  |
| <b>Prijenos</b>  | Ručni mjenjač s 6 st.<br>prijenosa | Automatski mjenjač sa 8 st.<br>prijenosa | Ručni mjenjač s 5 st.<br>prijenosa | Ručni mjenjač s 5 st.<br>prijenosa       | Ručni mjenjač s 6 st.<br>prijenosa       | Automatski mjenjač sa 8 st.<br>prijenosa |
| <b>Prosječna kombinirana potrošnja goriva (l/100 km)</b> | 6,9–7,1                            | 7,0–7,3                                  | -                                  | 5,9–6,2                                  | 5,8–5,9                                  | 5,9                                      |
| <b>Prosječna emisija CO<sub>2</sub> (g/km)</b>           | 157–171                            | 158–171                                  | -                                  | 154–161                                  | 151–168                                  | 150–155                                  |
| <b>Najveća brzina (km/h)</b>                             | 172                                | 183                                      | -                                  | 168                                      | 182                                      | 181                                      |
| <b>Ubrzanje 0-100 km/h (s)</b>                           | 11,3                               | 10,9                                     | -                                  | 11,7                                     | 10,0                                     | 10,5                                     |

Navedene vrijednosti potrošnje goriva i emisija CO<sub>2</sub> određene su u skladu s Globalno usklađenim ispitnim postupkom za osobna i laka komercijalna vozila (WLTP) u skladu s Uredbom (EC) br. 715/2007 i Uredbom (EU) br. 2017/1151. Zbog realističnijih uvjeta ispitivanja, vrijednosti potrošnje goriva i emisije CO<sub>2</sub> izmjerene prema WLTP-u često su veće od onih izmjerenih prema NEDC-u.

Iskazane su preporučene maloprodajne cijene u KM u skladu sa cjenikom 03 BiH MY21BC. Cjenik je važeći do objave novog i izrađen prema prodajnom tečaju kod Centralne banke BIH od 1,95583 KM za 1 EUR prema tečajnoj listi objavljenoj na dan 15.8.2008. Cjenik je informativan. Konačna cijena se obračunava prema prodajnom tečaju EUR-a kod Centralne banke važećem na dan uplate. Sadržaj se temelji na informacijama dostupnima u cjeniku 03 BiH MY21BC. Vaš ovlašteni Opel partner može Vam dati točne informacije o mogućim promjenama u međuvremenu.

Recikliranje: informacije o programu Dizajn za okoliš, našoj mreži zamjene starog za novo i recikliranju vozila kojima je istekao vijek trajanja potražite na web-mjestu [www.opel.ba](http://www.opel.ba).

Podaci su informativni. WAE CEE Kft. i ovlašteni Opel partneri ne snose nikakvu odgovornost.

WAE CEE Kft., 04/2021.