

OPEL Insignia



	Grand Sport		Edition	Dynamic	Innovation
	Motor	Mjenjač			
Benzin	1.5 Turbo Start/Stop 104 kW/140 KS	Ručni mjenjač sa 6 st. prijenosa	42 049	-	-
	1.5 Turbo Start/Stop 121 kW/165 KS	Automatski mjenjač sa 6 st. prijenosa	43 961	-	-
	Grand Sport		Edition	Dynamic	Innovation
	Motor	Mjenjač			
Dizel	1.6 Dizel Start/Stop 100 kW/136 KS	Ručni mjenjač sa 6 st. prijenosa	45 299	49 555	49 536
	1.6 Dizel Start/Stop 100 kW/136 KS	Automatski mjenjač sa 6 st. prijenosa	47 211	51 467	51 448
	2.0 Dizel Start/Stop 125 kW/170 KS	Ručni mjenjač sa 6 st. prijenosa	46 230	51 276	51 256
	2.0 Dizel Start/Stop 4x4 125 kW/170 KS	Ručni mjenjač sa 6 st. prijenosa	-	-	55 845
	2.0 Dizel Start/Stop 125 kW/170 KS	Automatski mjenjač sa 8 st. prijenosa	48 907	53 952	53 933
	2.0 BiTurbo Dizel Start/Stop 4x4 154 kW/210 KS	Automatski mjenjač sa 8 st. prijenosa	-	-	72 696

	Sports Tourer		Edition	Dynamic	Innovation	Country Tourer
	Motor	Mjenjač				
Dizel	1.6 Dizel Start/Stop 100 kW/136 KS	Ručni mjenjač sa 6 st. prijenosa	45 513	51 084	51 065	-
	1.6 Dizel Start/Stop 100 kW/136 KS	Automatski mjenjač sa 6 st. prijenosa	47 425	52 996	52 977	-
	2.0 Dizel Start/Stop 125 kW/170 KS	Ručni mjenjač sa 6 st. prijenosa	47 234	52 805	52 786	55 810

Edition	Dynamic	Innovation	Country Tourer
	Dodatno u odnosu na Edition	Dodatno u odnosu na Edition	Dodatno u odnosu na Edition
Paket pomoći vozaču 1: "Opel Eye" - prednja kamera Pokazatelj udaljenosti, Sustav za izbjegavanje frontalnih sudara, Senzor i pokazivač za pomoć pri držanju trake, Kočenje radi izbjegavanja sudara pri malim brzinama, Osnovni sustav za otkrivanje pješaka sprijeda	Stražnja klupa djeljiva u omjeru 40/20/40 Preklapanje naslona stražnje klupe jednim dodirrom	Paket vidljivosti Senzori za kišu, Unutrašnji retrovizor s automatskim zatamnjem, Automatsko upravljanje svjetlima s detekcijom tunela, Automatska duga svjetla	Paket vidljivosti Senzori za kišu, Unutrašnji retrovizor s automatskim zatamnjem, Automatsko upravljanje svjetlima s detekcijom tunela, Automatska duga svjetla
	Sportske aluminijske papučice	Paket klimatizacije Premium	Svjetla za maglu sprijeda
Električno podešavanje i grijanje vanjskih retrovizora s kućištima u boji vozila (ručno preklopivi)	Štitnici odsunca s ogledalima s LED osvjetljenjem na vozačkoj i suvozačkoj strani	Štitnici odsunca s ogledalima s LED osvjetljenjem na vozačkoj i suvozačkoj strani	Štitnici odsunca s ogledalima s LED osvjetljenjem na vozačkoj i suvozačkoj strani
Sustav LED svjetala za dnevnu vožnju	12-voltna utičnica u prtljažnom prostoru (Sports Tourer)	12-voltna utičnica u prtljažnom prostoru (Sports Tourer)	12-voltna utičnica u prtljažnom prostoru (Sports Tourer)
Led stražnja svjetla	Paket klimatizacije Premium	Alu kotači, 7.5 J x 17, dizajn s 5 dvostrukih krakova, srebrn	Paket klimatizacije Premium
Solarno vjetrobransko staklo	Alu kotači, 7.5 J x 17, dizajn s 5 dvostrukih krakova, Titan Gloss		Paket Innovation 4 (Sports Tourer) Paket za lak pristup, Protuprovalni uređaj, Paket za punjenje, Projekcijski zaslon, Multimedia Navi Pro, Paket za fino ugađanje za tišu vožnju
Električni podizači prednjih prozora	Paket Innovation 4 (Grandsport) Protuprovalni uređaj, Paket za punjenje, Projekcijski zaslon, Multimedia Navi Pro, Paket za fino ugađanje za tišu vožnju	Paket Innovation 4 (Grandsport) Protuprovalni uređaj, Paket za punjenje, Projekcijski zaslon, Multimedia Navi Pro, Paket za fino ugađanje za tišu vožnju	
Električni podizač prednjeg suvozačkog prozora			
Sjenila za sunce vozač i suvozač			
Električni podizači stražnjih prozora			
Upravljač presvučen kožom			
Multimedia Sustav 7 zvučnika, premium, Info display, grafički u jednoj boji, Antena za radijski prijem kraj stražnjeg			
Kontrole radija na upravljaču			
Paket klimatizacije Premium			
Elektronski program stabilnosti (ESP)			
Bočni i krovni zračni jastuci za vozača i suvozača			
Električna parkirna kočnica			
Paket Edition Paket klimatizacije Premium, Svjetla za maglu sprijeda Pomoć pri parkiranju sprijeda i straga, Štitnici odsunca s ogledalima s LED osvjetljenjem na vozačkoj i suvozačkoj strani, Paket vidljivosti			

DODATNI PAKETI OPREME	Edition	Dynamic	Innovation	Country Tourer	
Paket vidljivosti Senzori za kišu, Unutrašnji retrovizor s automatskim zatamnjenjem, Automatsko upravljanje svjetlima s detekcijom tunela, Automatska duga svjetla	TSQ	S	382	S	S
Paket Innovation 1 Premium paket prednjih svjetala (IntelliLux LED® Matrix aktivna svjetla, Aktivna prednja svjetla, Automatsko podešavanje visine snopa prednjih svjetala, Prednja svjetla s automatskom kontrolom dinamike), Raspoznavanje prometnih znakova	9A5	2 746	2 746	2 746	2 746
Paket Innovation 2 Paket pomoći vozaču 2: "Opel Eye" - prednja kamera (Prilagodljiv automatski tempomat sa značajkom Stop/Go i graničnikom brzine (sa automatski mjenjač) / Adaptivni tempomat (sa ručni mjenjač), Senzor za prevenciju sudara), Napredni info zaslon u boji dijagonalne 20 cm s dodatnim informacijama za vozača, dvije grafičke teme, Projekcijski zaslon	9A7	2 000	2 000	2 000	2 000
Paket pomoći vozaču 2: Park & Go "Light" Pomoćni paket za vozača 4: Park & Go "Light", upozorenje na vozila iza, unaprijedni senzor i indikator za otkrivanje bočnih prepreka, Stražnja kamera, Pomoć pri parkiranju srijeda i straga	2F7	1 529	1 529	1 529	1 529
Paket pomoći vozaču 3: Park & Go Park and Go tehnički paket, upozorenje na vozila iza, Prednja pomoć prilikom parkiranja, unaprijedni senzor i indikator za otkrivanje bočnih prepreka, Kamera s prikazom iz ptičje perspektive u 360 stupnjeva	2Fi	-	2 294	2 294	2 294
Paket pomoći vozaču 3: Park & Go sa LPDN paket	2Fi	-	789	789	789
Zimski paket 1 Grijanje prednjih sjedala, Grijanje upravljača	2EB	368	368	368	368
Zimski paket 2 Grijanje prednjih sjedala, Grijanje upravljača, Grijano vjetrobransko staklo	2EC	908	908	908	908
Zimski paket 3 Grijanje prednjih sjedala, Grijanje stražnjih sjedala, Grijanje upravljača, Grijano vjetrobransko staklo	2F0	-	1 105	1 105	1 105
Zimski paket 4 Grijanje stražnjih sjedala, Grijanje upravljača, Grijano vjetrobransko staklo	2FB	-	1 105	1 105	1 105
OPC linija vanjski paket Oznaka OPC Line, Stražnji spojler (Grand Sport)	WBP	-	1 721	1 721	-
OPC Line - unutrašnji paket (Grand Sport) Zatamnjeni obrubi svjetala, Sportske aluminijske papučice, OPC Line upravljač presvučen kožom, Grijanje upravljača	XK0	-	765	765	-
OPC Line - unutrašnji paket (Sports Tourer) Priprema za pričvršćivanje sigurnosne mreže iza prvog reda sjedala, Upute za instalaciju sigurnosne mreže, Zatamnjeni obrubi svjetala, Sportske aluminijske papučice, OPC Line upravljač presvučen kožom, Grijanje upravljača	XK0	-	956	956	956
Paket Premium izgled Dodatno zatamnjena stražnja stakla, Okvir B / S gor. si, krov obrubljen kromom (Grand Sport)	J2Z	478	-	-	-
Paket Premium izgled Dynamic Dodatno zatamnjena stražnja stakla, Kromirana linija krova, bočna lajsna u sjajnoj crnoj boji, Zaštita pragova s natpisom "OPEL"	A8i	-	612	-	-
Paket za fino ugađanje za tišu vožnju Laminirani stil prozora	BS1	96	S	S	S
Paket zvuka Paket za fino ugađanje za tišu vožnju (Laminirani stil prozora), Audio sustav BOSE	9T9	-	737	737	737
Paket unutrašnjosti u crnoj boji visokog sjaja (Grand Sport) (samo s YW9 Krovna lajsna u crnoj boji visokog sjaja, ispodprozorska lajsna u crnoj boji visokog sjaja, Obrub rešetke na prednjem odbojniku i kućišta svjetala za maglu u crnoj boji visokog sjaja	XAEP	-	-	879	-
Paket unutrašnjosti u crnoj boji visokog sjaja (Sports Tourer) (samo s YW9 Krovna lajsna u crnoj boji visokog sjaja, ispodprozorska lajsna u crnoj boji visokog sjaja, Obrub rešetke na prednjem odbojniku i kućišta svjetala za maglu u crnoj boji visokog sjaja	XAEP	-	-	1 243	1 243
Paket Innovation 4 (Grandsport) Protuprovalni uređaj, Paket za punjenje, Projekcijski zaslon, Multimedia Navi Pro, Paket za fino ugađanje za tišu vožnju	LPDL	-	S	S	-
Paket Innovation 4 (Sports Tourer) Paket za lak pristup, Protuprovalni uređaj, Paket za punjenje, Projekcijski zaslon, Multimedia Navi Pro, Paket za fino ugađanje za tišu vožnju	LPDL	-	4 868	4 868	S
Paket za vozača 4 (Grandsport) Paket Innovation 1, Paket pomoći vozaču 2: Park & Go "Light", Paket Innovation 2, Multimedia Navi Pro	LPDN	-	8 237	8 237	-
Paket za vozača 4 (Sports Tourer) Paket pomoći vozaču 2: Park & Go "Light", Paket Innovation 2, Multimedia Navi Pro, Paket za lak pristup	LPDN	-	8 947	8 947	8 947
Paket za lak pristup (Sports Tourer) Kontrola zaključavanja, ulazak putem daljinskog upravljača, pasivni ulazak (PEPS), servo podizanje poklopca prtljažnika bez upotrebe ruku, Prekrivka prtljažnog prostora, čelični rub prtljažnika	8N7	711	711	711	S

DODATNI PAKETI OPREME		Edition	Dynamic	Innovation	Country Tourer
Paket Edition Paket klimatizacije Premium, Svjetla za maglu sprijedom Pomoć pri parkiranju sprijeda i straga, Štitnici odsunca s ogledalima s LED osvjetljenjem na vozačkoj i suvozačkoj strani, Paket vidljivosti	LPE1	S	-	-	-
Paket za punjenje Bežični punjač, Priključak za USB punjenje (2 USB-a straga), 12-voltna utičnica u prtljažnom prostoru (Sports Tourer)	PS0	303	S	S	S
Paket Exclusive Sportski upravljač presvučen kožom, Multimedia Navi Pro, Unaprijeđeni instrument za prikaz informacija za vozača (grafički prikaz u više boja), Zaštita pragova s natpisom "Exclusive"	YW9	-	-	3 718	3 718

VANJSKA OPREMA		Edition	Dynamic	Innovation	Country Tourer
Osnovne boje	BAS	0	0	0	0
Brijantna boja	9BR	382	382	382	382
Metalik boja	9M2	669	669	669	669
Butik boje	BBQ	956	956	956	956
Posebne boje (samo s YW9 paket)	GAF	-	-	4 780	4 780
Personalizirana boja (samo s YW9 paket)	OXF	-	-	7 456	7 456
Prozirni električni krovni otvor	CF5	-	1 568	1 568	-
Panoramski krovni prozor		-	2 715	2 715	2 715
Priprema za pričvršćivanje sigurnosne mreže iza prvog reda sjedala, Upute za instalaciju sigurnosne mreže	C3U	-	-	-	-
Kučišta retrovizora od brušenog aluminija (samo s YW9 paket)	5JR	-	-	191	191
Kučišta retrovizora karbonskog izgleda (samo s YW9 paket)	5JS	-	-	191	191
Kučišta retrovizora u crnoj boji visokog sjaja (samo s YW9 paket)	EWE	-	-	191	191
Pomoć pri parkiranju sprijeda i straga	UD5	S	765	765	765
Napredna pomoć pri parkiranju, poluautomatsko upravljanje (samo s 2Fi paket)	UFQ	-	645	645	645
Svjetla za maglu sprijeda	T3U	S	229	229	S
Preklopiva kuka za vuču	VK0	1 338	1 338	1 338	1 338
Dodatno zatamnjena stražnja stakla	AKO	-	-	153	153
Stražnji spojler (Grand Sport) (samo s YW9 paket)	TTV	-	-	535	-
Sustav brisača za stražnji vjetrobran (Grand Sport)	C25	0	0	0	-
Bez oznake motora	W5T	0	0	0	-
Ukida se oznaka s nazivom ("INSIGNIA") (samo s YW9 paket)	W31	-	-	0	0

UNUTARNJA OPREMA		Edition	Dynamic	Innovation	Country Tourer
Presvlake od tkanine "Milano", Jet crna	TAUM	S	-	-	-
Presvlake od tkanine "Milano", Jet crna, AGR vozačko sjedalo	TAUN	382	-	-	-
Presvlake od tkanine "Milano", Jet crna, AGR vozačko sjedalo	TAVY	-	S	-	-
Presvlake od tkanine/Morrocane "Monita", Jet crna, AGR vozačko sjedalo	TATU	-	0	-	-
Presvlake od tkanine "Alcantara", Jet crna, AGR vozačko i suvozačko Stražnja klupa djeljiva u omjeru 40/20/40, Sjedalo putnika ručno podesivo u 6 smjerova, Prednji zračni jastuci za vozača i suvozača, bočni zračni jastuci i zračne zavjese sprijeda i straga	TAU3	-	1 326	-	-
Presvlake od kože/Morrocane "Siena II", s otvorima, Jet crna, AGR vozačko i suvozačko sjedalo Stražnja klupa djeljiva u omjeru 40/20/40, Grijana sjedala	TATV	-	2 677	-	-
Presvlake u premium koži "Brownstone", s otvorima, AGR vozačko i suvozačko sjedalo Stražnja klupa djeljiva u omjeru 40/20/40, Grijana sjedala, Podni tepisi, prednji & zadnji, Deluxe, crni ili bež, Ergonomska sjedala za vozača i suvozača	TASK	-	-	6 883	6 883
Presvlake od tkanine/Morrocane "Monita", Jet crna, AGR vozačko sjedalo	TASM	-	-	S	S
Presvlake od kože/Morrocane "Siena Captain Blue", s otvorima, Jet crna, AGR vozačko i suvozačko sjedalo (samo s YW9 paket) Stražnja klupa djeljiva u omjeru 40/20/40, Grijana sjedala, Podni tepisi, prednji & zadnji, Deluxe, crni ili bež, Ergonomska sjedala za vozača i suvozača	TAU5	-	-	5 353	5 353
Presvlake od kože/Morrocane "Siena Umber", s otvorima, Jet crna, AGR vozačko i suvozačko sjedalo (samo s YW9 paket) Stražnja klupa djeljiva u omjeru 40/20/40, Grijana sjedala, Podni tepisi, prednji & zadnji, Deluxe, crni ili bež, Ergonomska sjedala za vozača i suvozača	TAU6	-	-	5 353	5 353
Presvlake od tkanine "Alcantara", Jet crna, AGR vozačko i suvozačko sjedalo Stražnja klupa djeljiva u omjeru 40/20/40, Sjedalo putnika ručno podesivo u 6 smjerova, Prednji zračni jastuci za vozača i suvozača, bočni zračni jastuci i zračne zavjese sprijeda i straga	TAU2	-	-	1 326	1 326

UNUTARNJA OPREMA	Edition	Dynamic	Innovation	Country Tourer
Presvlake od kože/Morrocane "Siena II", s otvorima, Jet crna, AGR vozačko i Stražnja klupa djeljiva u omjeru 40/20/40, Grijana sjedala	TATW	-	2 677	2 677
Presvlake od kože/Morrocane "Siena II", s otvorima, Shale, AGR vozačko i Stražnja klupa djeljiva u omjeru 40/20/40, Grijana sjedala	TASQ	-	2 868	2 868
Sjedalo putnika ručno podesivo u 6 smjerova (samo s TASM)	A53	-	574	574
Sjedalo putnika ručno podesivo u 6 smjerova (samo s TASK/TATW/TAU5/TAU6/TAU2/TAU3/TASQ)	A53	-	0	0
Stražnja klupa djeljiva u omjeru 40/20/40 (samo s TASM)	ARJ	-	382	382
Preklapanje naslona stražnje klupe jednim dodirom				
Ergonomska sjedala za vozača i suvozača (samo s TATV/TATW) Električna prilagodba vozačkog sjedala u 8 smjerova, Kontrola masaže za vozačko sjedalo, Kontrola električnog namještanja bočnih dijelova naslona vozačkog sjedala, Memorija pozicije vanjskih retrovizora i podesivog vozačevog sjedala, Ventilirana prednja sjedala, vozačko i suvozačko	SRY	-	1 147	1 147
Ergonomska sjedala za vozača (samo s TATU/TASM) Električna prilagodba vozačkog sjedala u 8 smjerova, Kontrola masaže za vozačko sjedalo, Kontrola električnog namještanja bočnih dijelova naslona vozačkog sjedala, Memorija pozicije vanjskih retrovizora i podesivog vozačevog sjedala, Grijanje prednjih sjedala	ST4	-	1 052	1 052
Sportske aluminijske papučice (samo s YW9 paket)	JF5	-	S	191
RailOrganizer sustav tračnica u prtljažniku (Sports Tourer)	ANY	239	239	239
Sigurnosna mreža (Sports Tourer) Priprema za pričvršćivanje sigurnosne mreže iza prvog reda sjedala, Upute za instalaciju sigurnosne mreže	AP9	440	440	440
Grijanje upravljača	UVD	-	478	478
Kontrole na upravljaču	WZI	-	287	287
Električni sustav brzog zagrijavanja (QuickHeat)	C32	478	478	478
Pomoćni grijač	K07	2 868	2 868	2 868
Ukrasi za kabinu, stropna obloga u Jet crnoj boji (samo s YW9 paket)	BCX	-	-	153
Završna obrada s ukrasima na ploči s instrumentima i ukrasima na vratima, kombinacija 2 (samo s YW9 paket)	IMC	-	S	0
Završna obrada s ukrasima na ploči s instrumentima i oblozi na vratima, kombinacija 5, "Brushed Ice" (samo s YW9 paket)	IMG	-	-	478
Završna obrada s ukrasima na ploči s instrumentima i oblozi na vratima, kombinacija 6, "Ghost Wood" (samo s YW9 paket)	IMH	-	-	478
AUDIO	Edition	Dynamic	Innovation	Country Tourer
Multimedia Navi Sustav 7 zvučnika, premium, Poboļjšani prikaz na ploči s instrumentima, Antena za radijski prijem kraj stražnjeg prozora	IOB	758	-	-
Multimedia Navi Pro Sustav 7 zvučnika, premium, Unaprijeđeni (segmentirani) zaslon s instrumentima s dodatnim podacima za vozača (grafika u više boja), Antena s više funkcija	IOU	2 841	S	S
Dig. audiosustav, int. DAB/DAB+	U2Q	287	287	287
SIGURNOST	Edition	Dynamic	Innovation	Country Tourer
Prednji zračni jastuci za vozača i suvozača, bočni zračni jastuci i zračne zavjese sprijeda i straga	AW7	-	191	191
Kontrola zaključavanja, ulazak putem daljinskog upravljača, pasivni ulazak (PEPS)	ATH	191	191	191
Protuprovalni uređaj Električni sustav sprječavanja krađe i neovlaštenog ulaska, Zvuk alarma, s vlastitim napajanjem, Senzor vozila unutarnji pokret, Senzor za nagib vozila	UTT	478	S	S
FlexRide podvozje	F45	1 912	1 912	1 912
Raspoznavanje prometnih znakova	UVX	368	368	368
Izolator akumulatora	VNF	229	229	229
Kontrola zaključavanja kotača	PB4	48	48	48

GUME I NAPLATCI		Edition	Dynamic	Innovation	Country Tourer
Čelični kotači 16 x 6.5J	<i>RRY</i>	0	-	-	-
Čelični kotači 16 x 7.0J	<i>RS9</i>	96	-	-	-
Alu kotači, 8.5 J x 18, dizajn s 5 krakova, srebrni	<i>RCV</i>	-	287	-	-
Alu kotači, 8.5 J x 18, dizajn s 5 krakova, srebrni (samo s YW9 paket)	<i>RCV</i>	-	-	287	-
Alu kotači, 8.5 J x 18, dizajn s više krakova, srebrni	<i>RCW</i>	-	-	287	-
Alu kotači, 8.5 J x 18, dizajn s više krakova, dvobojni	<i>RD1</i>	-	382	382	-
Alu kotači, 8.5 J x 18, dizajn s 5 krakova, crna boja visokog sjaja (samo s YW9 paket)	<i>REG</i>	-	-	287	-
Alu kotači, 8.0 J x 18, dizajn s 5 dvostrukih krakova, srebrni (samo s YW9 paket)	<i>PTW</i>	-	-	-	0
Alu kotači, 8.0 J x 18, dizajn s 5 dvostrukih krakova, dvobojni	<i>RV1</i>	-	-	-	191
Alu kotači, 8.5 J x 20, 10 krakova (samo s 2.0 motor)	<i>RQ9</i>	-	1 529	1 529	-
Alu kotači, 8.5 J x 20, dizajn s 5 dvostrukih krakova, Crni visoki sjaj (samo s 2.0 motor)	<i>S90</i>	-	-	1 263	-
Gume 215/55R17 SL 94V BW HW1 (samo s RSC/MZD & 1.5 Turbo / 1.6 Dizel motor)	<i>R74</i>	382	382	382	-
Čelični rezervni kotač koji štedi prostor 17 x 4.0 T, dizajn 1	<i>RV9</i>	115	115	115	-
Čelični rezervni kotač koji štedi prostor 16 x 4.0 T, dizajn 2	<i>SJF</i>	115	115	115	115

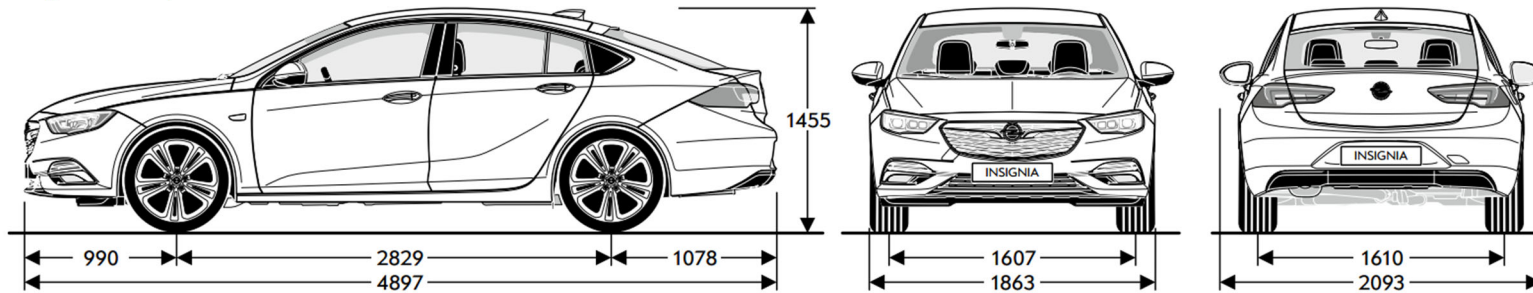
Opći podaci		
Dimenzije vozila u mm	Grand Sport	Sports Tourer
Visina	1455	1500
Dužina	4897	4986
Osovinski razmak	2829	2829
Širina (sa/bez vanjskih ogledala)	2093/1863	2093/1863
Trag kotača (prednjih/stražnjih)	1607/1610	1607/1610

Krug okretaja u m		
	Grand Sport	Sports Tourer
Trag kotača	11,74	11,74

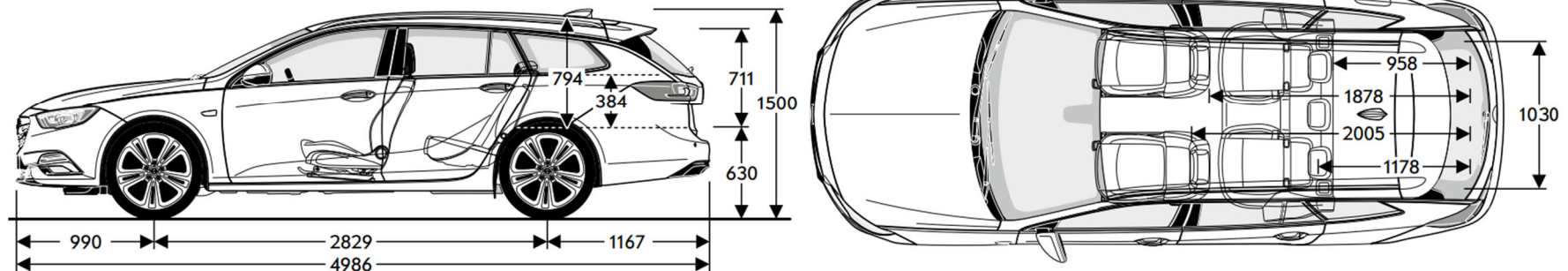
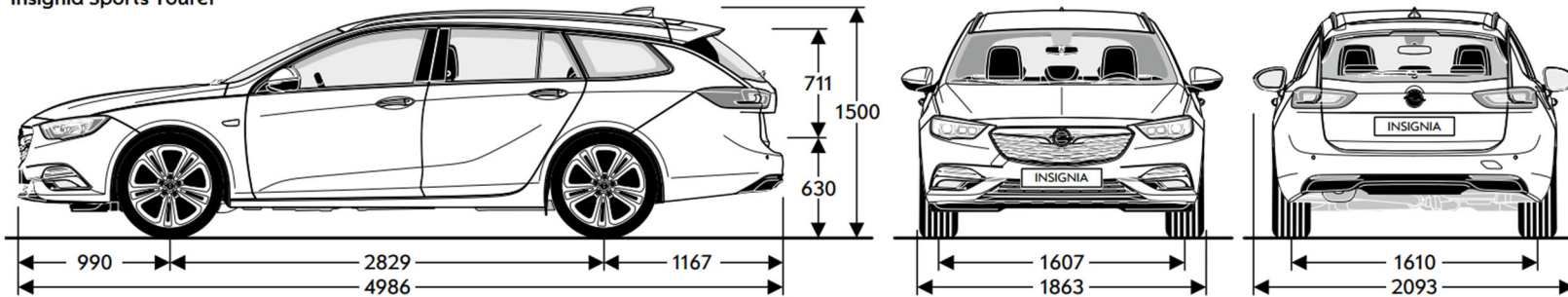
Opći podaci		
Obujam prtljažnog prostora u l	Grand Sport	Sports Tourer
Prtljažnika do prekrivke prtljažnika	490-1450	560-1665

Dimenzije prtljažnog prostora (ECIE/GM) u mm		
	Grand Sport	Sports Tourer
Dužina prtljažnika do naslona stražnjih sjedala	1133	1178
Dužina prtljažnika s naslonima stražnjih sjedala preklapljenim prema naprijed	1940	2005
Širina između blatobrana	1030	1030
Visina	1444	1451

Insignia Grand Sport



Insignia Sports Tourer

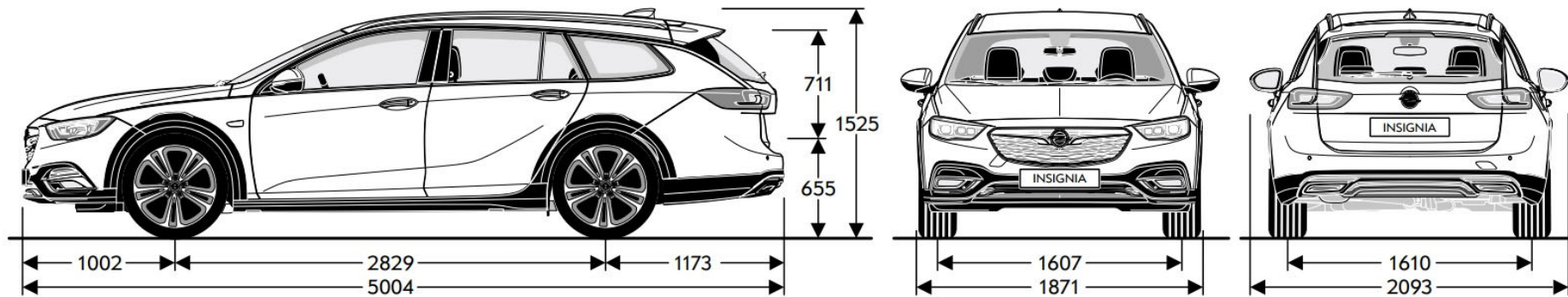


Opći podaci	
Dimenzije vozila u mm	Country Tourer
Visina	1525
Dužina	5004
Osovinski razmak	2829
Širina (sa/bez vanjskih ogledala)	2093/1871
Trag kotača (prednjih/stražnjih)	1607/1610

Krug okretaja u m	
	Country Tourer
Trag kotača	11,74

Opći podaci	
Obujam prtljažnog prostora u l	Country Tourer
Prtljažnika do prekrivke prtljažnika	560-1665

Dimenzije prtljažnog prostora (ECIE/GM) u mm	
	Country Tourer
Dužina prtljažnika do naslona stražnjih sjedala	1178
Dužina prtljažnika s naslonima stražnjih sjedala preklopljenim prema naprijed	2005
Širina između blatobrana	1030
Visina	1451



Benzinski motori			Dizelski motori					
Motor	1.5 Turbo Start/Stop (104 kW / 140 KS)	1.5 Turbo Start/Stop (121 kW / 165 KS)	1.6 Dizel Start/Stop (100kW/136 KS)	1.6 Dizel Start/Stop (100kW/136 KS)	2.0 Dizel Start/Stop (125 kW/170 KS)	2.0 Dizel Start/Stop 4x4 (125 kW/170 KS)	2.0 Dizel Start/Stop (125 kW/170 KS)	2.0 BiTurbo Dizel Start/Stop 4x4 (154 kW/210 KS)
Standard emisije	Euro 6d-TEMP	Euro 6d-TEMP	Euro 6d-TEMP	Euro 6d-TEMP	Euro 6d-TEMP	Euro 6d-TEMP	Euro 6d-TEMP	Euro 6d-TEMP
Govorivo	Benzin	Benzin	Dizel	Dizel	Dizel	Dizel	Dizel	Dizel
Broj cilindara	4	4	4	4	4	4	4	4
Promjer u mm	74,0	74,0	79,7	79,7	83,0	83,0	83,0	83,0
Hod u mm	86,6	86,6	80,1	80,1	90,4	90,4	90,4	90,4
Zapremnina motora (cm ³)	1490	1490	1598	1598	1956	1956	1956	1956
Snaga (kW/KS)	103 / 140	121 / 165	100 / 136	100 / 136	125 / 170	125 / 170	125 / 170	154 / 210
Pri broju okretaja	5600	5600	3500-4000	3500-4000	3750	3750	3750	5800
Okretni moment (Nm)	250	250	320	320	400	400	400	400
Pri broju okretaja	2000-4100	2000-4500	2000-2250	2000-2250	1750-2500	1750-2500	1750-2500	1750-2500
Masa i opterećenja osovine u kg (Grand Sport / Sports Tourer)			Masa i opterećenja osovine u kg (Grand Sport / Sports Tourer / Country Tourer)					
Masa praznog vozila uključujući i vozača	1441 / 1487	1472 / 1522	1503 / 1537	1522 / 1567	1582 / 1633 / 1666	1683 / 1716 / 1733	1613 / 1666 / 1666	1733 / 1772 / 1807
Dozvoljena masa vozila	2015 / 2080	2040 / 2110	2070 / 2135	2095 / 2160	2185 / 2240 / 2240	2280 / 2330 / 2330	2220 / 2270 / 2270	2340 / 2390 / 2380
Nosivost	575 / 593	568 / 588	567 / 598	573 / 593	603 / 607 / 574	597 / 614 / 614	607 / 604 / 604	607 / 618 / 573
Maksimalna težina prikolice bez kočnica	700 / 730	700 / 730	750 / 750	750 / 750	750 / 750 / 750	750 / 750 / 750	750 / 750 / 750	750 / 750 / 750
Maksimalna težina prikolice (12% nagib)	1405 / 1405	1405 / 1405	1405 / 1405	1300 / 1300	1950 / 1950 / 1950	2200 / 2200 / 2200	1700 / 1700 / 1700	1805 / 1805 / 1805
Potrošnja goriva (l/100 km) (Grand Sport)			Potrošnja goriva (l/100 km) (Grand Sport)					
Prijenos	Ručni mjenjač sa 6 st. prijenosa	Automatski mjenjač sa 6 st. prijenosa	Ručni mjenjač sa 6 st. prijenosa	Automatski mjenjač sa 6 st. prijenosa	Ručni mjenjač sa 6 st. prijenosa	Ručni mjenjač sa 6 st. prijenosa	Automatski mjenjač sa 8 st. prijenosa	Automatski mjenjač sa 8 st. prijenosa
U gradu	6,7-6,9	6,3-6,5	5,2	5,9-6,0	6,1-6,3	7,6-7,7	6,4-6,6	9,4-9,6
Izvan grada	4,5-4,6	4,8-4,9	3,4-3,5	3,8-4,0	3,8-4,0	5,1-5,5	4,4-4,5	5,1-5,6
Prosječna	5,3-5,5	5,3-5,5	4,0-4,1	4,6-4,7	4,7-4,8	5,9-6,0	5,2-5,3	6,7-7,1
Emisija CO ₂ (g/km)	122-125	123-126	106-109	121-124	123-128	156-159	136-139	176-187
Najveća brzina (km/h)	210	218	211	205	226	223	223	233
Ubrzanje 0-100 km/h (s)	9,0	10,0	10,0	10,0	8,0	9,0	8,0	7,0
Potrošnja goriva (l/100 km) (Sports Tourer)			Potrošnja goriva (l/100 km) (Sports Tourer / Country Tourer)					
Prijenos	-	-	Ručni mjenjač sa 6 st. prijenosa	Automatski mjenjač sa 6 st. prijenosa	Ručni mjenjač sa 6 st. prijenosa	-	-	-
U gradu	-	-	5,3-5,4	5,9-6,0	6,1-6,3 / 6,1	-	-	-
Izvan grada	-	-	3,6-3,7	4,0-4,1	4,0-4,1 / 4,0	-	-	-
Prosječna	-	-	4,2-4,4	4,7-4,8	4,7-4,9 / 4,7	-	-	-
Emisija CO ₂ (g/km)	-	-	112-115	123-126	125-130 / 125	-	-	-
Najveća brzina (km/h)	-	-	208	202	223 / 220	-	-	-
Ubrzanje 0-100 km/h (s)	-	-	10,0	11,0	8,0 / 9,0	-	-	-

Iskazane su preporučene maloprodajne cijene u KM. Cjenik je važeći od 01.03.2020. do objave novog. Cjenik je izrađen prema prodajnom tečaju kod Centralne banke BIH od 1,95583 KM za 1 EUR prema tečajnoj listi objavljenoj na dan 15.8.2008. Cjenik je informativan. Konačna cijena se obračunava prema prodajnom tečaju EUR-a kod Centralne banke važećem na dan update. Sadržaj se temelji na informacijama dostupnima 01.03.2020.

Vaš ovlaštteni Opel partner može Vam dati točne informacije o mogućim promjenama u međuvremenu.

Recikliranje: informacije o programu Dizajn za okoliš, našoj mreži zamjene starog za novo i recikliranju vozila kojima je istekao vijek trajanja potražite na web-mjestu www.opel.ba.

Podaci su informativni. Opel South East Europe LLC ne snosi nikakvu odgovornost. Dodatna oprema dostupna je uz nadoplatu.

Opel Southeast Europe, LLC, 03/2020.